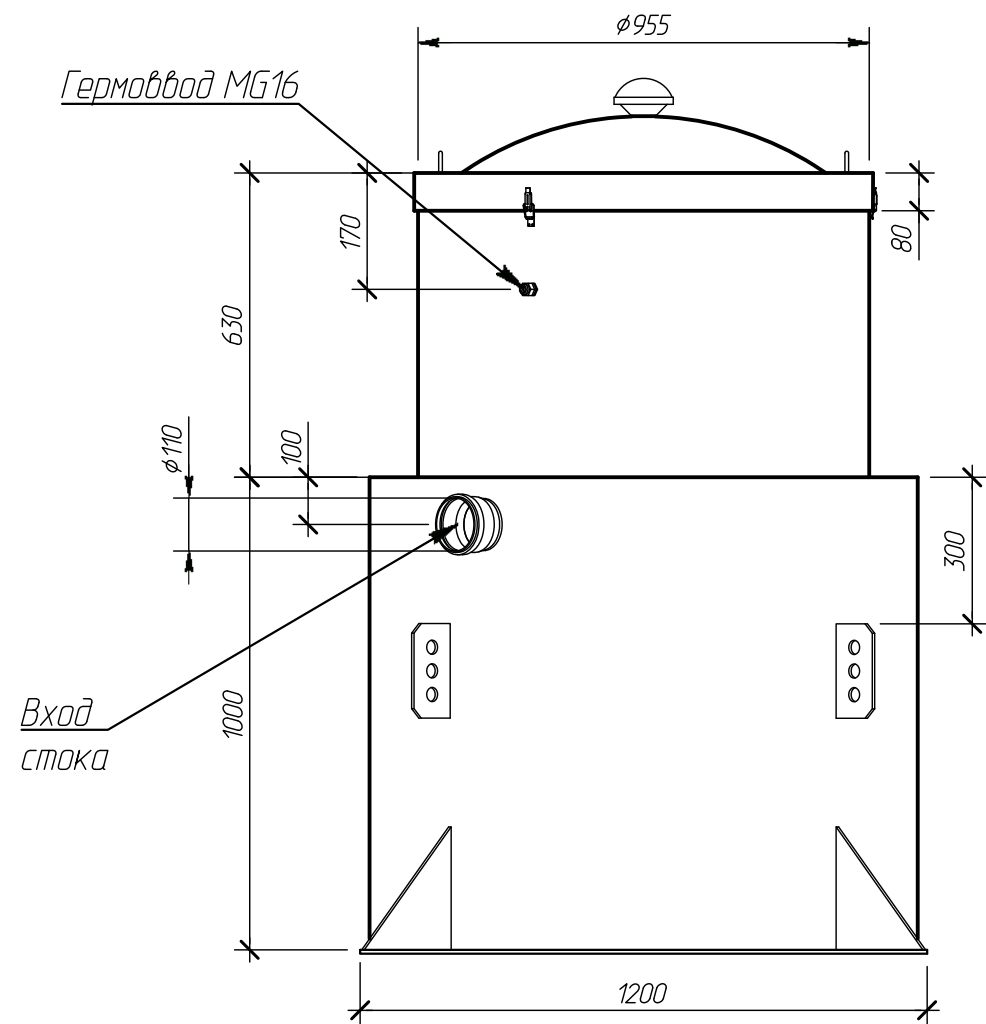
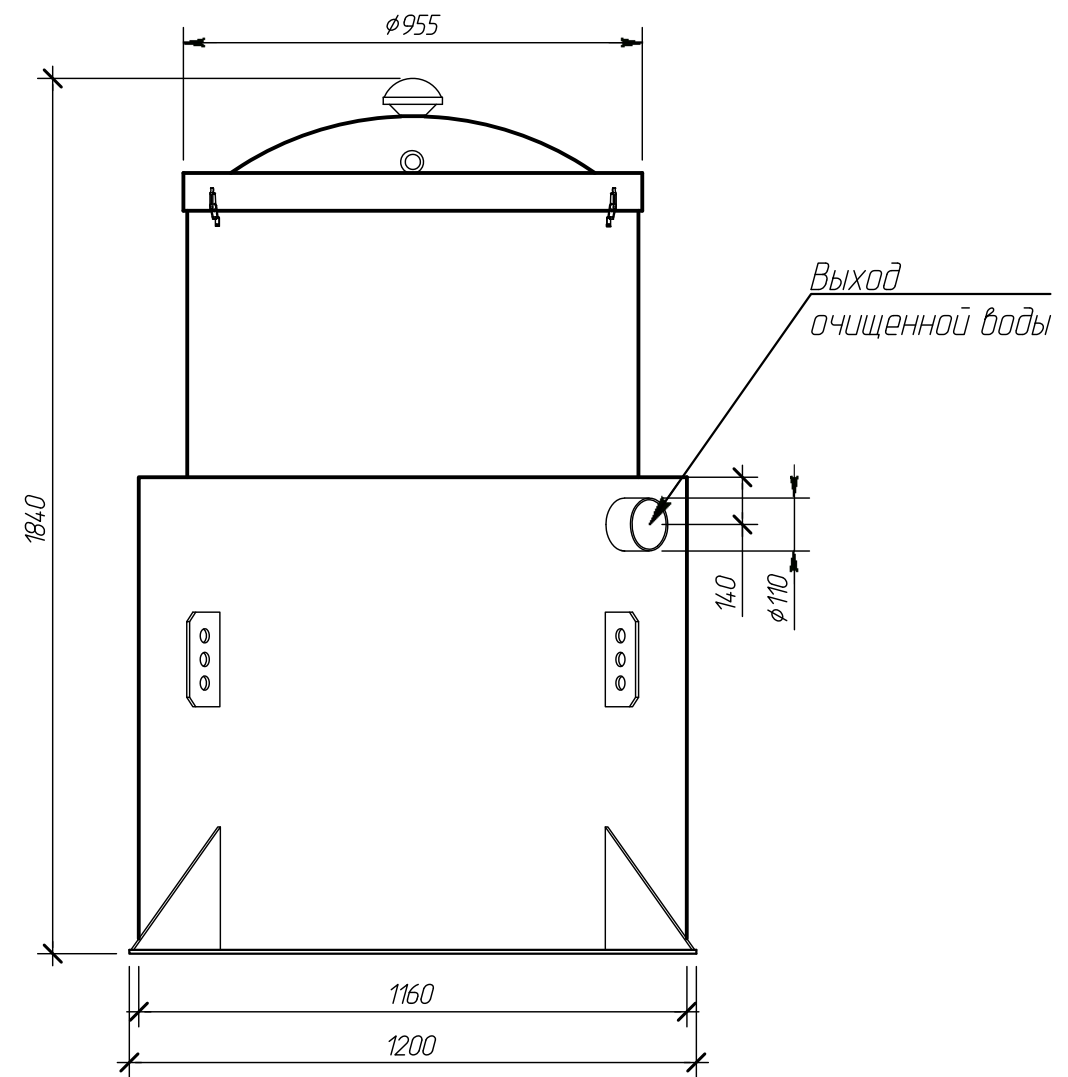


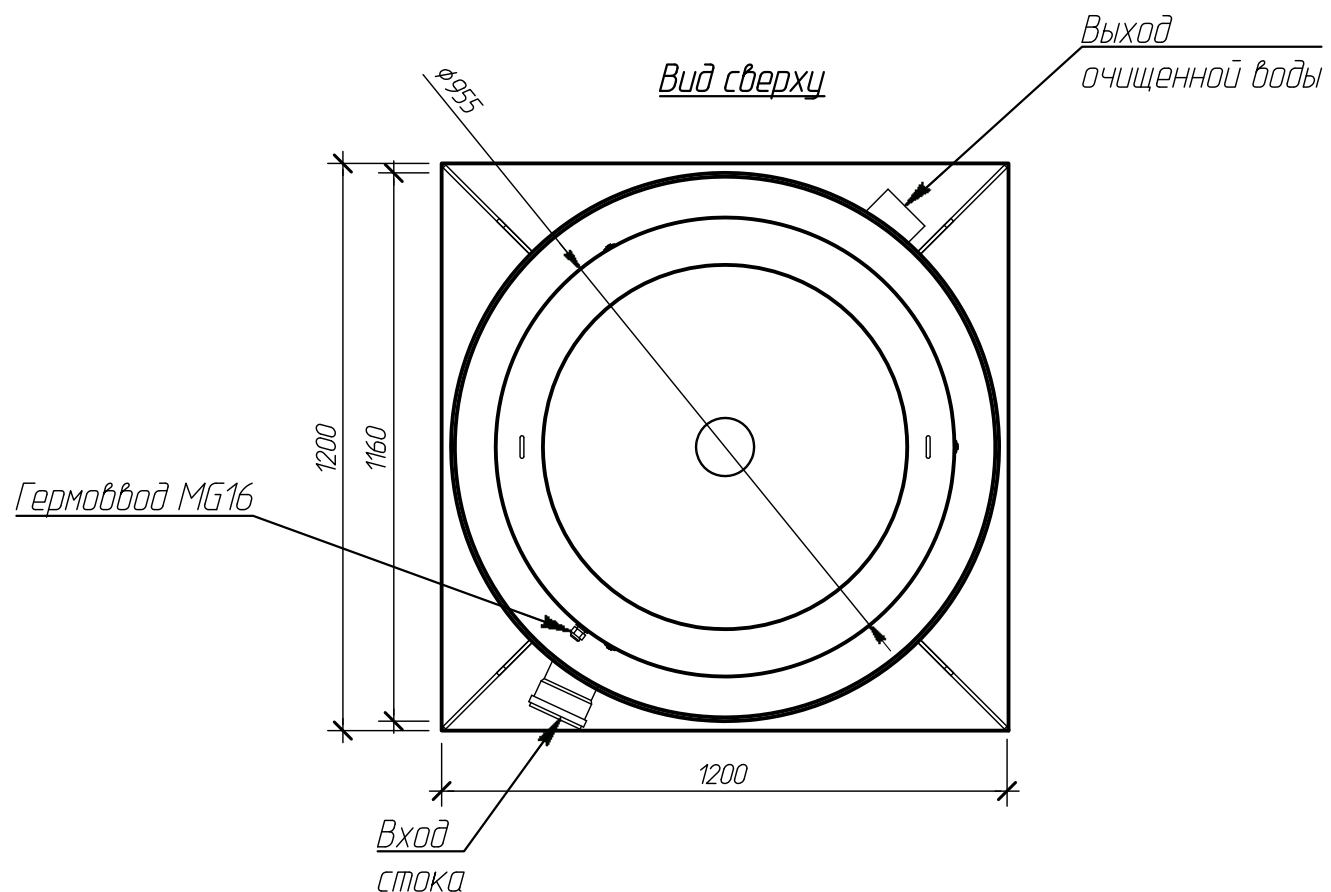
Вид спереди




Вид сзади



Вид сверху



Изм.	Кол. уч.	Лист	№ док.	Подпись	Дата	Alta Bio 3 V4.2.0.sls			
Чертил						Габаритные размеры	Операция	Лист	Листов
Проверил							ГБ	8	23
							 Компания Alta Group		