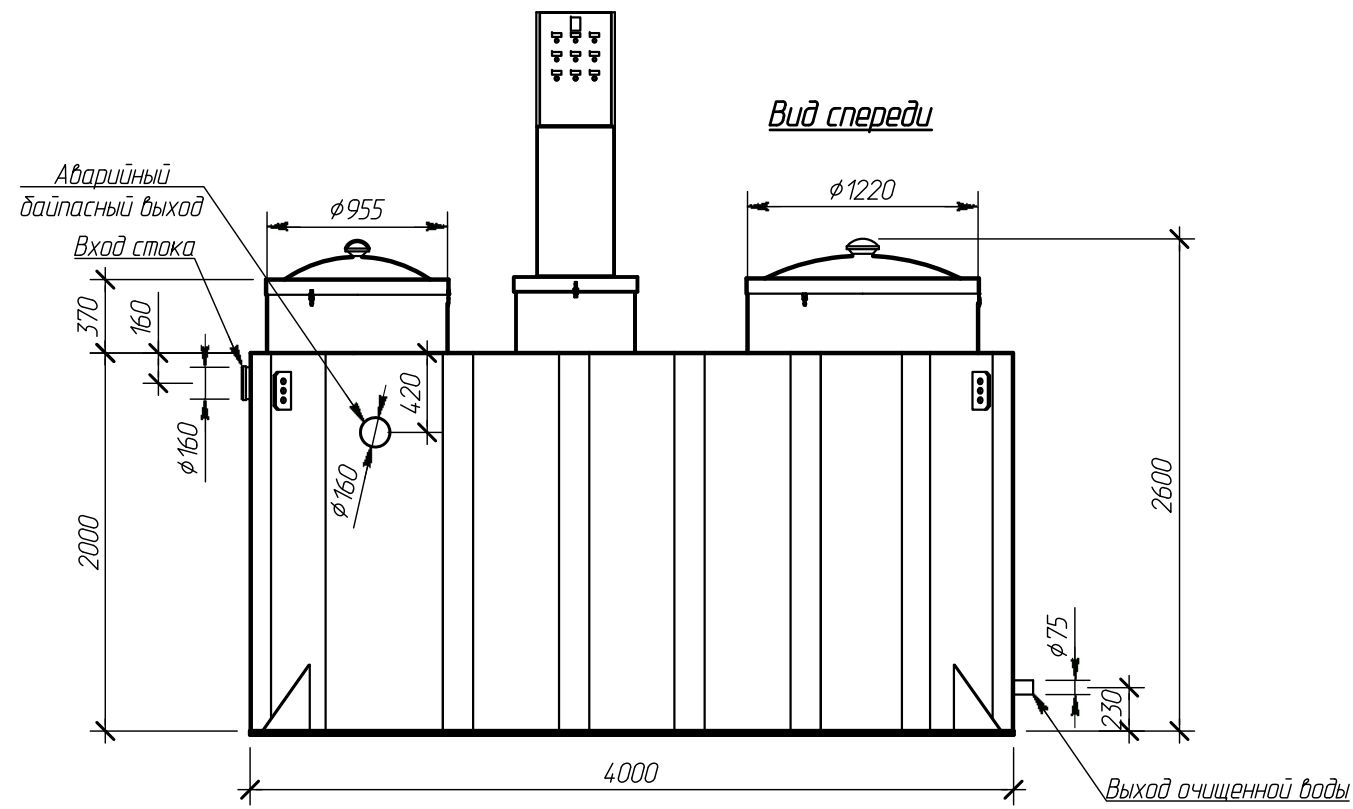
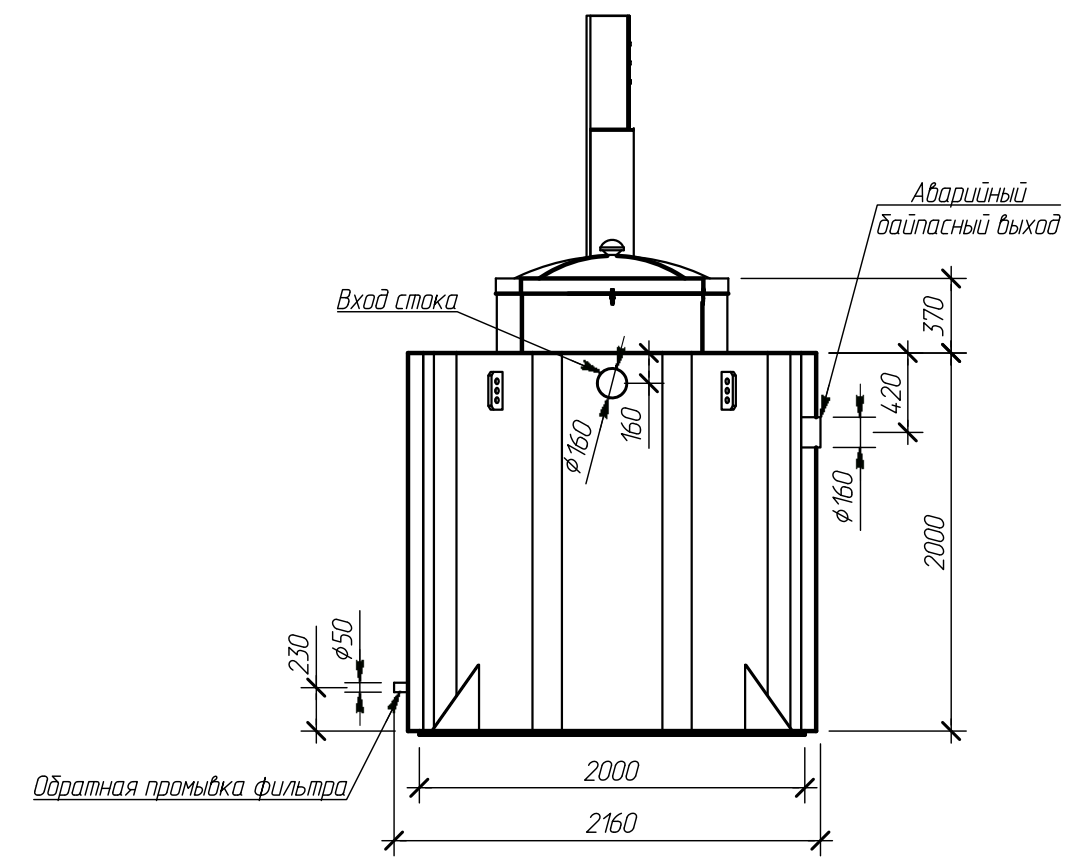


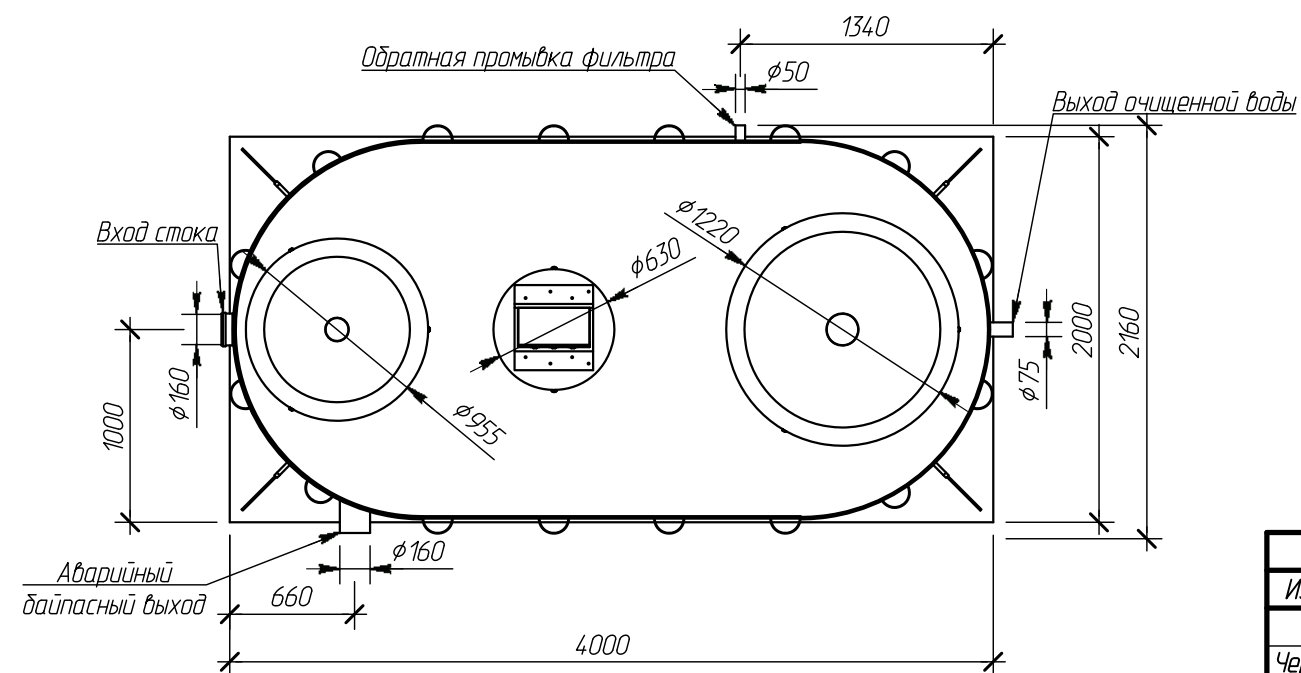
*Вид спереди*




*Вид сбоку*



*Вид сверху*



						Alta BioClean 20 V1.5.6			
Изм.	Кол. уч.	Лист	№ док.	Подпись	Дата				
Чертит		Жданова Е.А.			26.01.15	Габаритные размеры Вид сверху М 1:25, вид спереди М 1:25, вид сбоку М 1:25.	Операция	Лист	Листов
Проверил		Перекальский А.А.			26.01.15		ГР		
Заказчик							 Компания Alta Group		
Отв. менеджер									