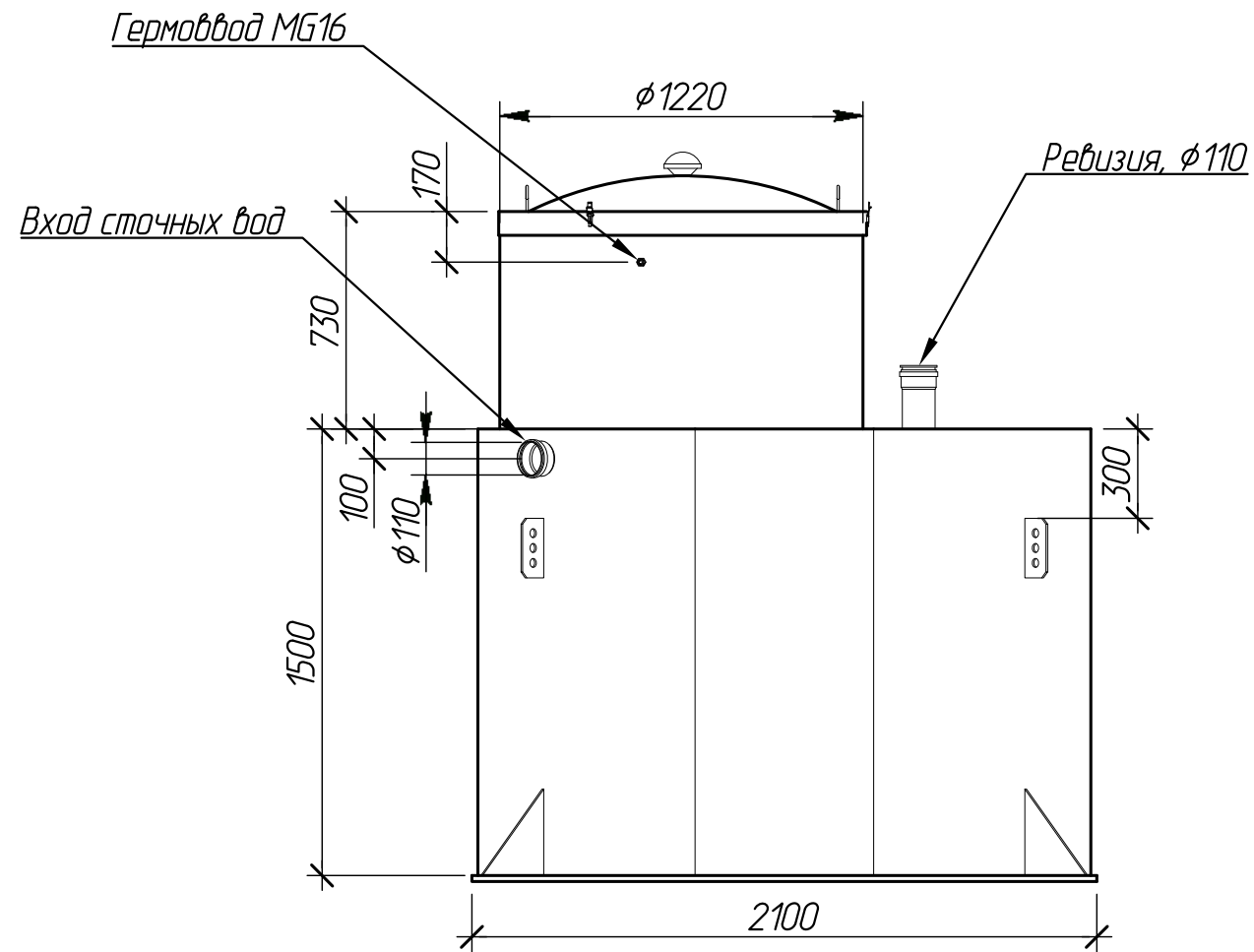
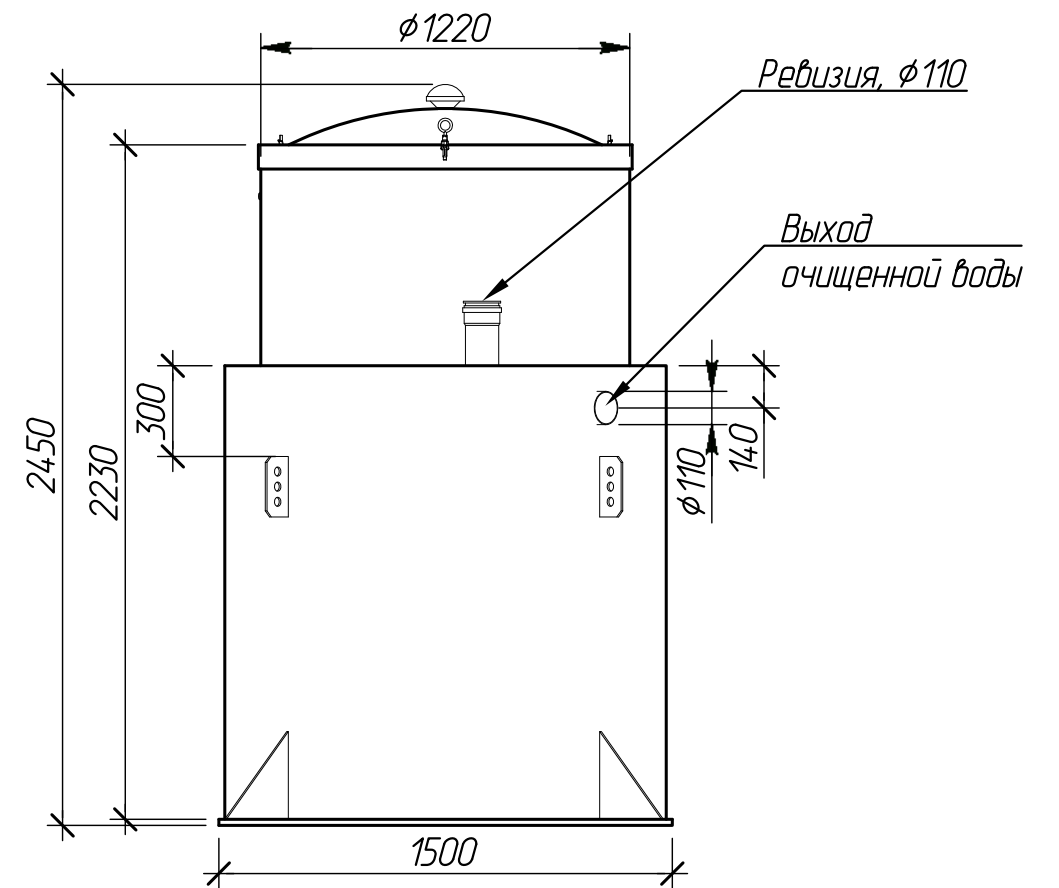


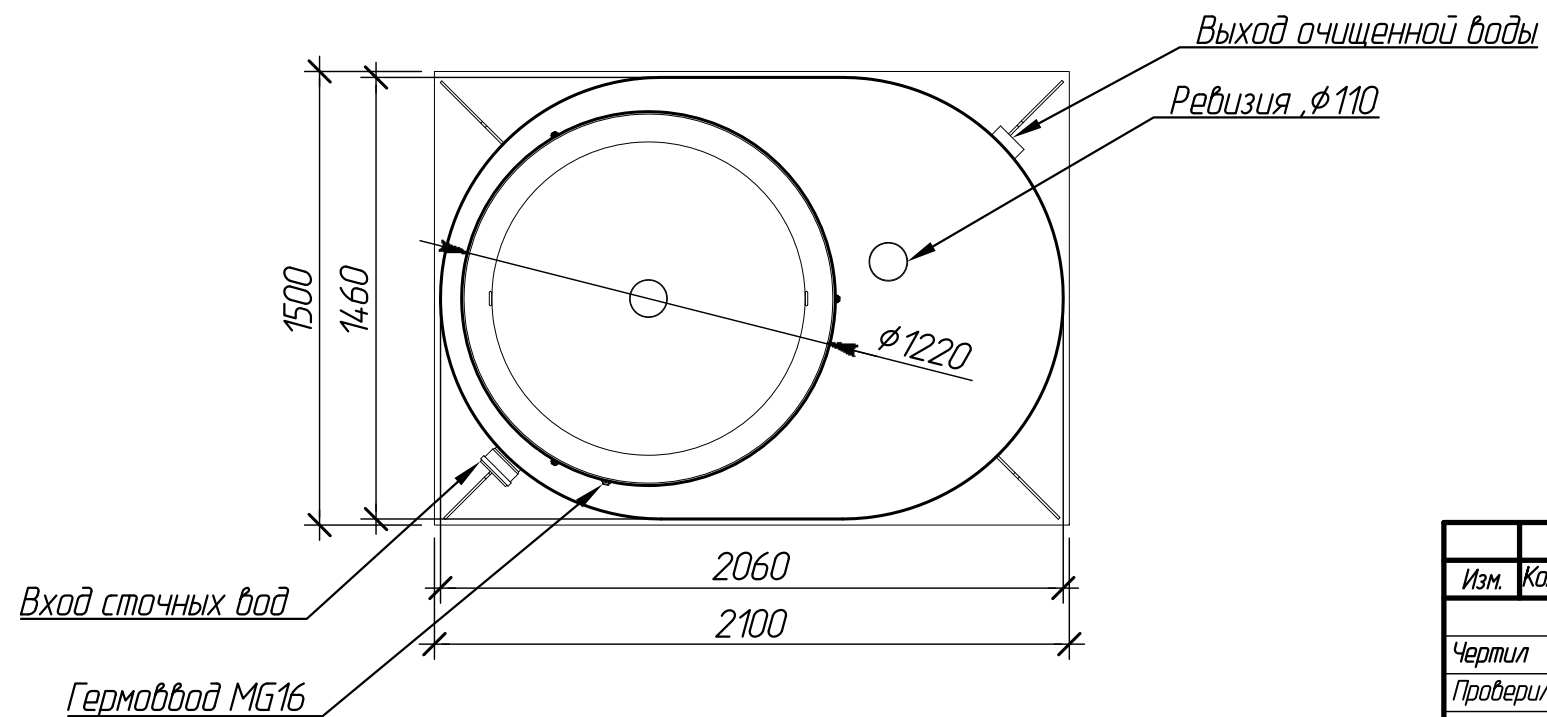
Вид спереди




Вид сбоку



Вид сверху



Изм.	Кол. уч.	Лист	№ док.	Подпись	Дата	Alta Bio 10 V7.5.0.sls			
Чертил		Соколова Л.С.				Габаритные размеры Вид спереди M1:25; вид сбоку M1:25, вид сверху M1:25	Операция	Лист	Листов
Проверил		Перекальский А.А.		<i>[Signature]</i>	21.01.15		ГБ	8	24
						 Компания Alta Group			