

Крутизна откосов подбирается по таблице №1 в зависимости от глубины выемки и типа грунта

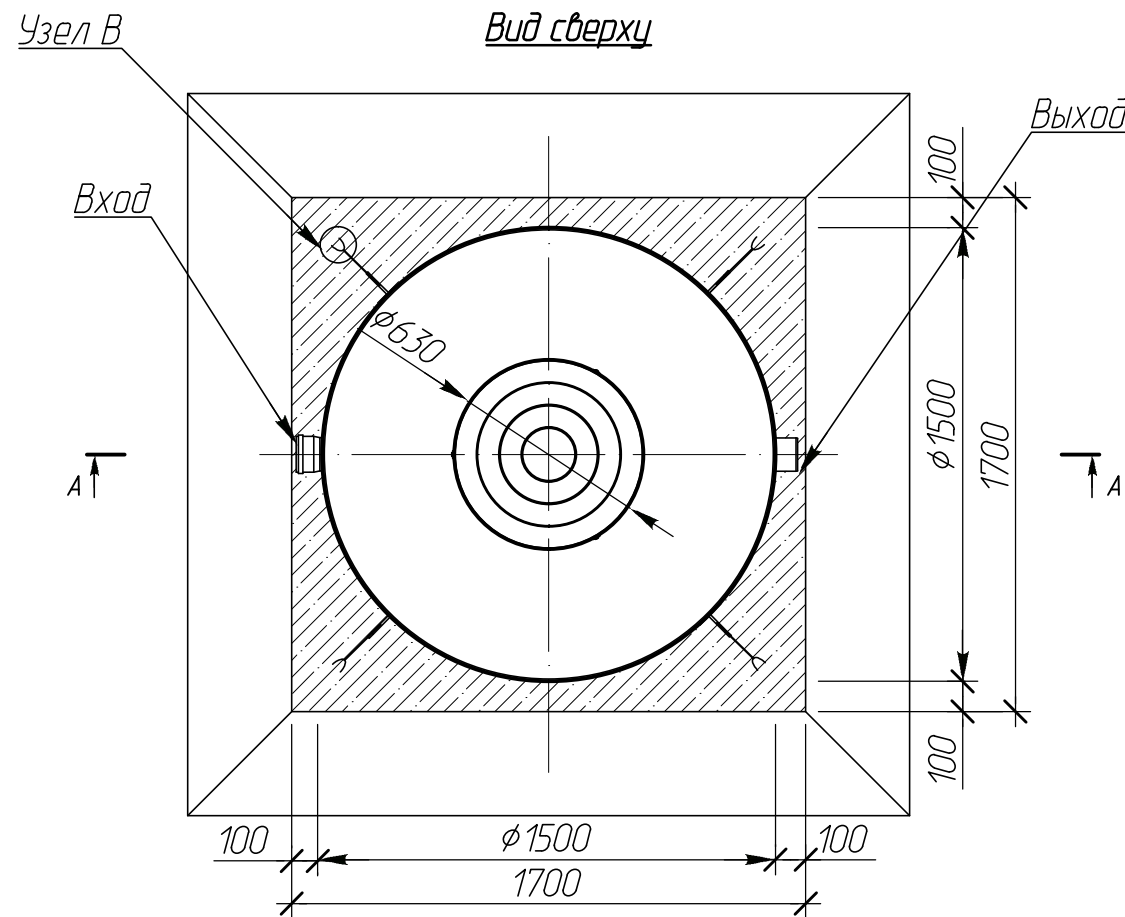


Таблица №1

Грунты	Крутизна откосов при глубине выемки, м (отношение высоты к заложению)		
	1,5	3,0	5,0
Насыпные неуплотненные	56(1:0,67)	45(1:1)	38(1:1,25)
Песчаные и гравийные влажные	63(1:0,5)	45(1:1)	45(1:1)
Глинистые:			
супесь	76(1:0,25)	56(1:0,67)	50(1:0,85)
суглинок	90(1:0)	63(1:0,5)	53(1:0,75)
глина	90(1:0)	76(1:0,25)	63(1:0,5)
Лессы и лессовидные сухие	90(1:0)	63(1:0,5)	63(1:0,6)
Моренные:			
песчаные, супесчаные	76(1:0,25)	60(1:0,57)	53(1:0,75)
суглинистые	78(1:0,2)	63(1:0,5)	57(1:0,65)

<b>Alfa M OR 14-1000 V3.1.1-1.4.oav</b>					
Изм.	Кол. уч.	Лист	№ док.	Подпись	Дата
Чертил		Острикова А.В.			19.11.14
Проверил		Перекальский А.А.			19.11.14
Заказчик		-			
Отв. менеджер		-			
Монтажная схема Разрез М 1:25, вид сверху М 1:25					
Операция		Лист	Листов		
-		20	20		
Компания Alfa Group					