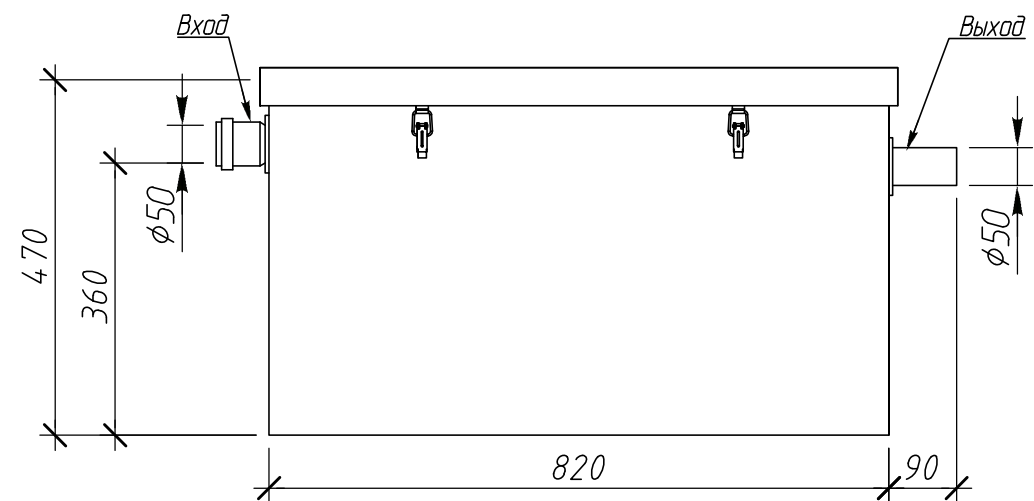
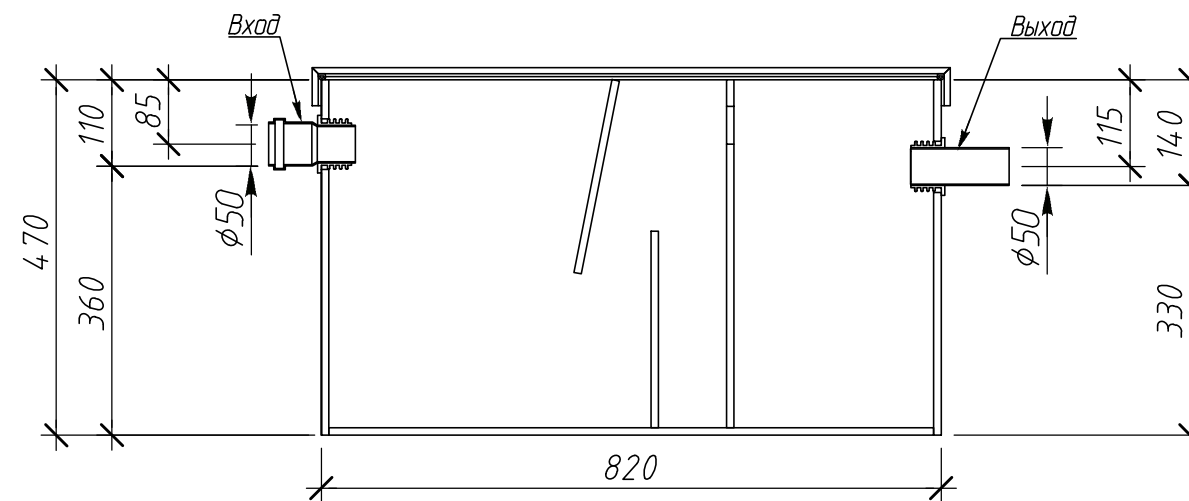


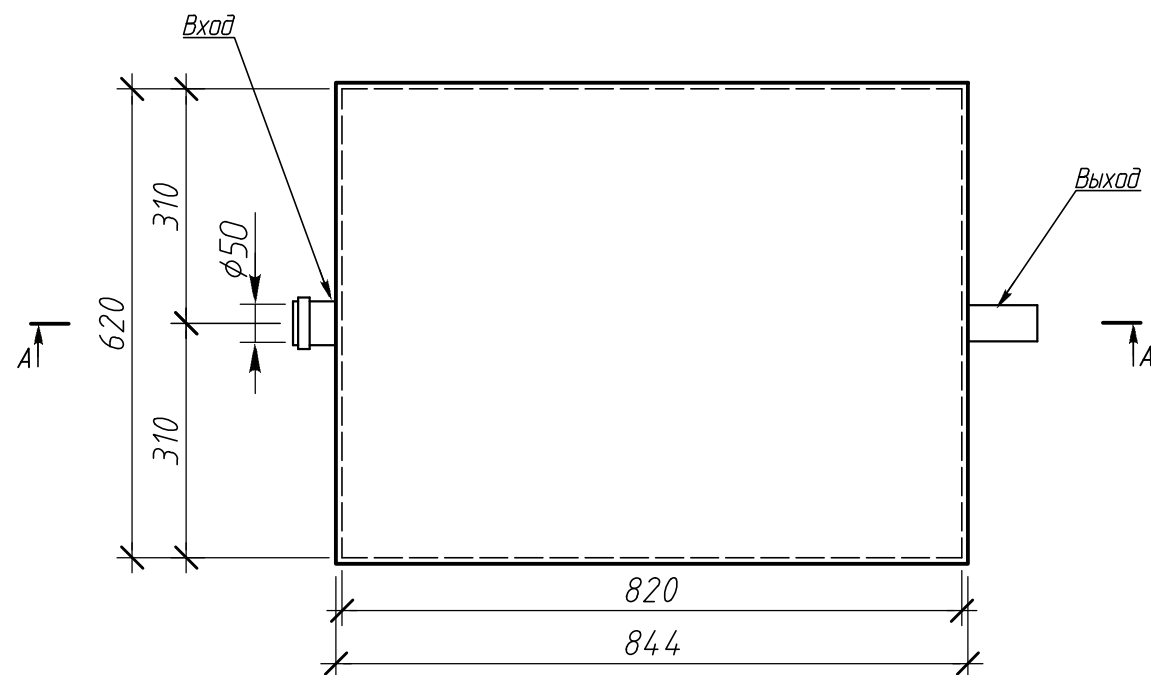
Вид спереди




Разрез А-А



Вид сверху



| Изм. | Кол. уч. | Лист | № док. | Подпись | Дата | Alta M In 15-150 V2.3.9-14.oav | | | |
|---------------|----------|-------------------|--------|---------|----------|---|---|------|--------|
| Чертил | | Острикова А.В. | | | 19.11.14 | Габаритные размеры Вид спереди M1:10, вид сверху M1:10, разрез А-А M1:10. | Операция | Лист | Листов |
| Проверил | | Перекальский А.А. | | | 19.11.14 | | - | 8 | 19 |
| Заказчик | | - | | | | |  Компания Alta Group | | |
| Отв. менеджер | | - | | | | | | | |