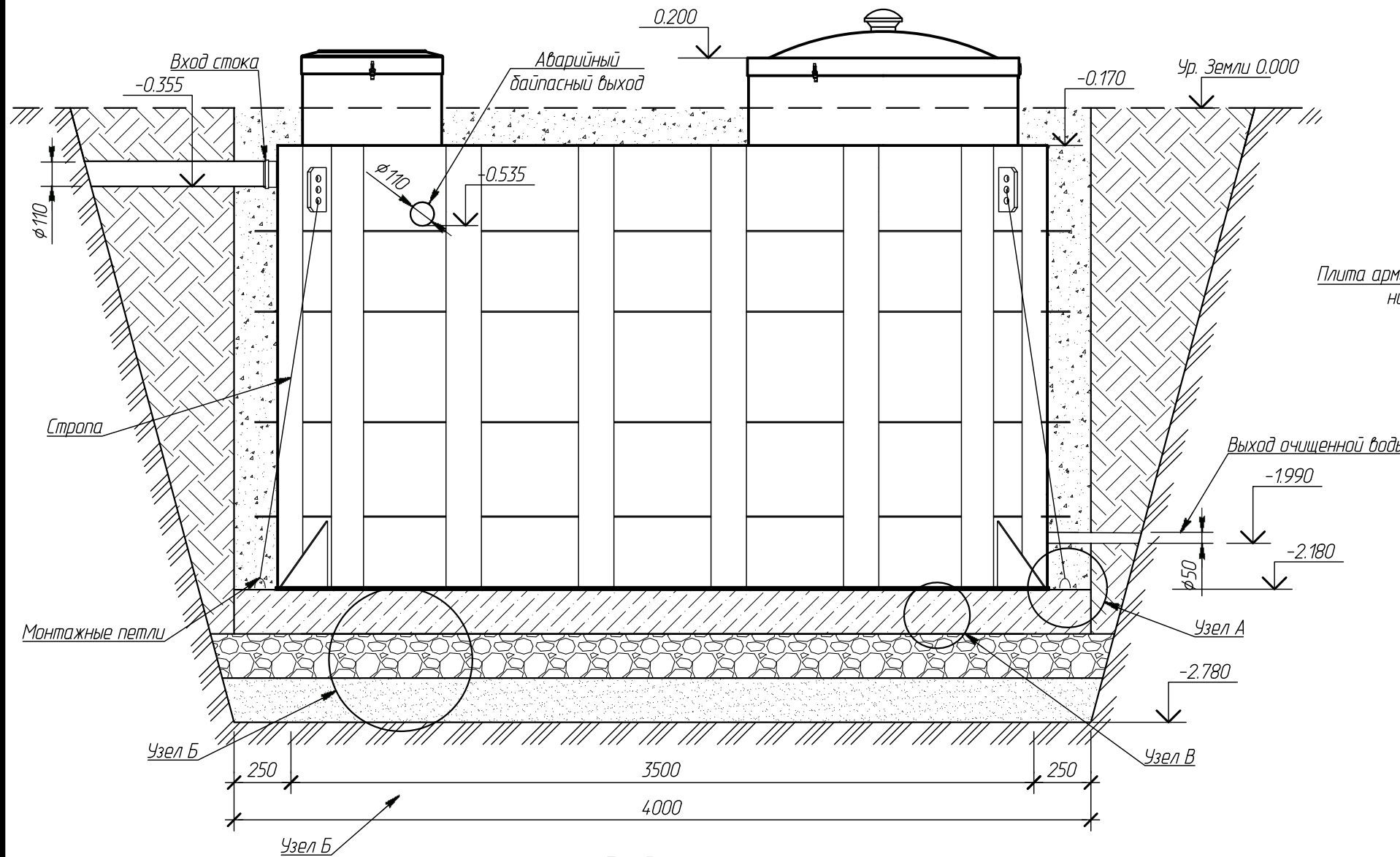


Разрез А-А по котловану



Вид сверху

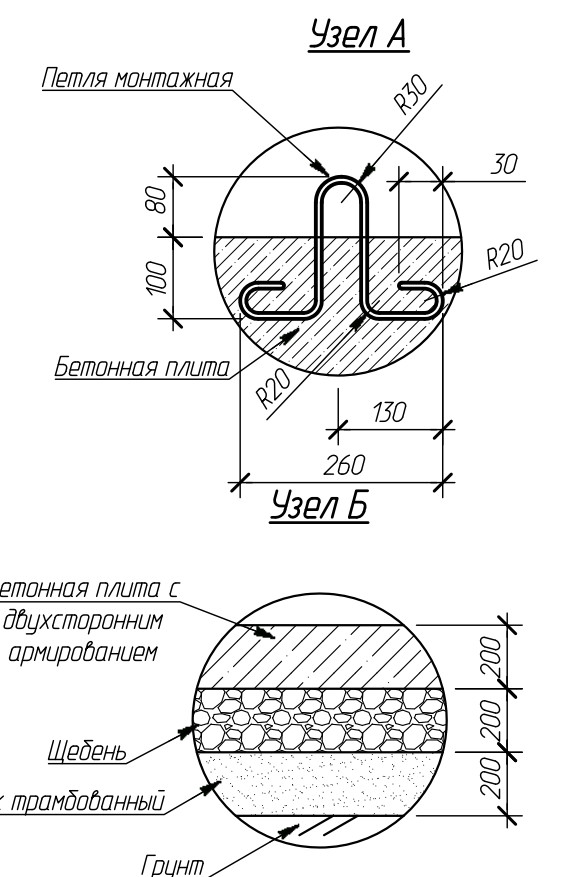
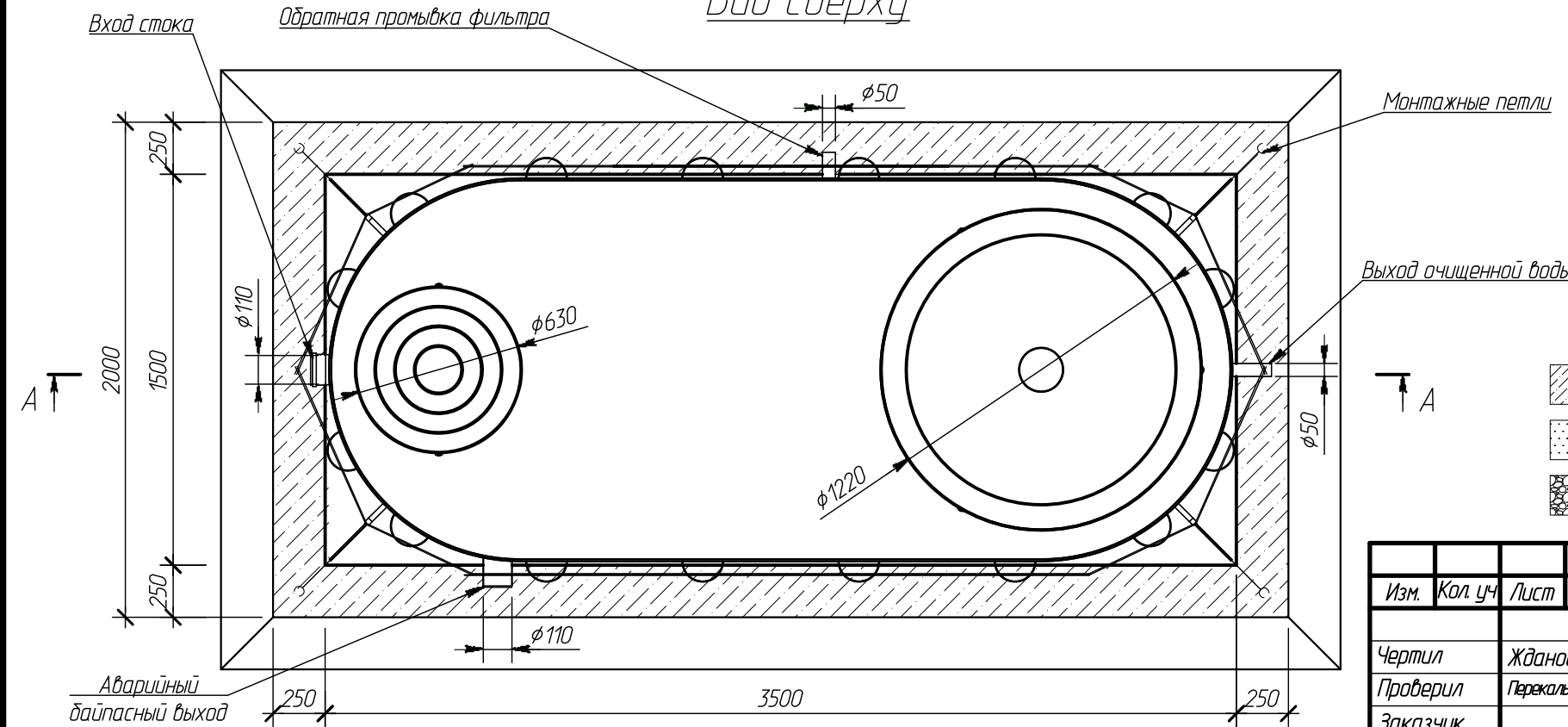
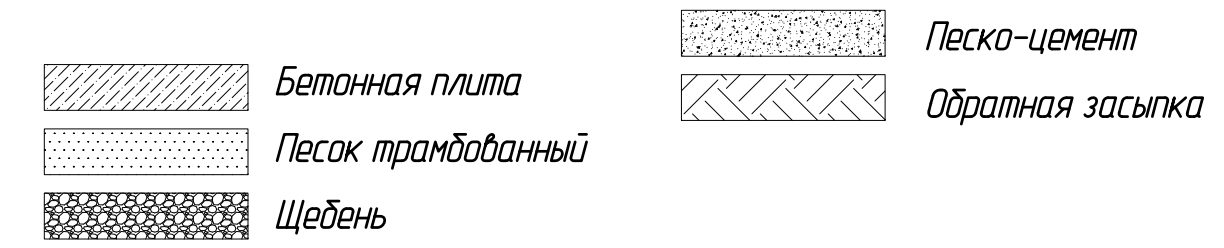


Таблица №1

Грунты	Крутизна откосов при глубине выемки, м (отношение высоты к заложению)		
	1,5	3,0	5,0
Насыпные неуплотненные	56(1:0,67)	45(1:1)	38(1:1,25)
Песчаные и гравийные влажные	63(1:0,5)	45(1:1)	45(1:1)
Глинистые:			
супесь	76(1:0,25)	56(1:0,67)	50(1:0,85)
суглинок	90(1:0)	63(1:0,5)	53(1:0,75)
глина	90(1:0)	76(1:0,25)	63(1:0,5)
Лессы и лессовидные сухие	90(1:0)	63(1:0,5)	63(1:0,6)
Моренные:			
песчаные, супесчаные	76(1:0,25)	60(1:0,57)	53(1:0,75)
суглинистые	78(1:0,2)	63(1:0,5)	57(1:0,65)

Условные обозначения:



Alta BioClean 10 V1.3.5-1.1						Операция	Лист	Листов
Изм.	Кол. уч.	Лист	№ док.	Подпись	Дата	-	-	-
Чертил				Жданова Е.А.	11.12.14			
Проверил				Перекальский А.А.	11.12.14			
Заказчик								
Отв. менеджер								

Монтажная схема

Компания Alta Group