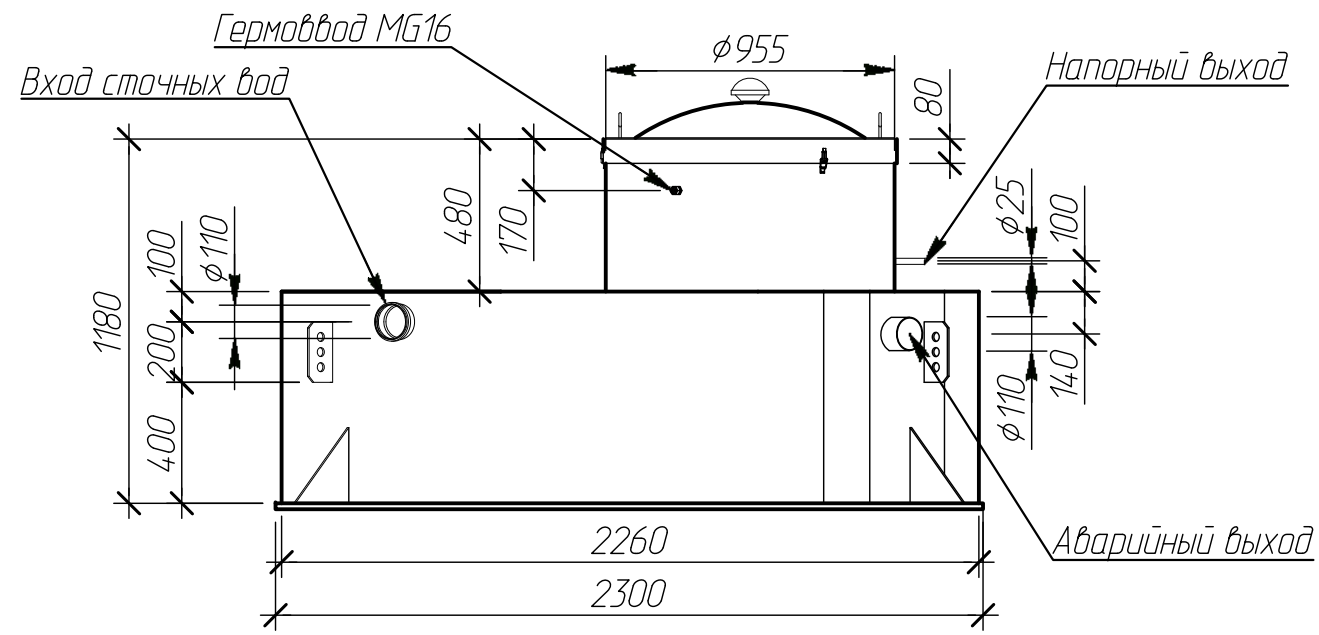
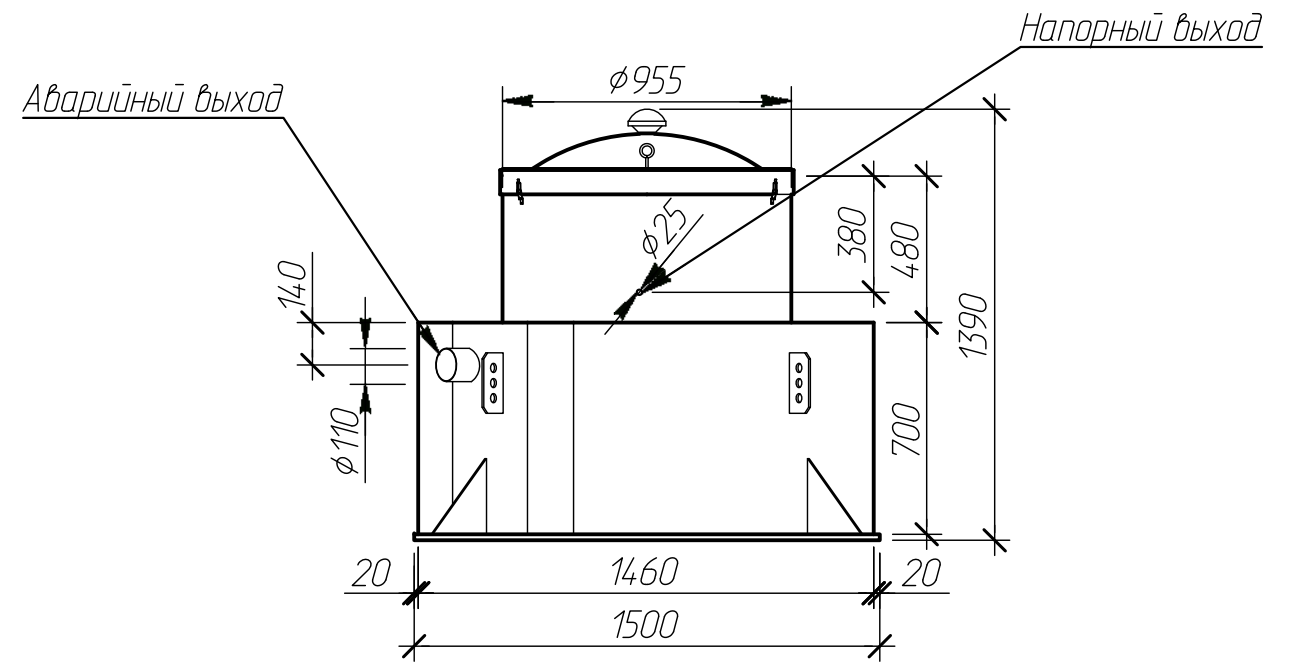


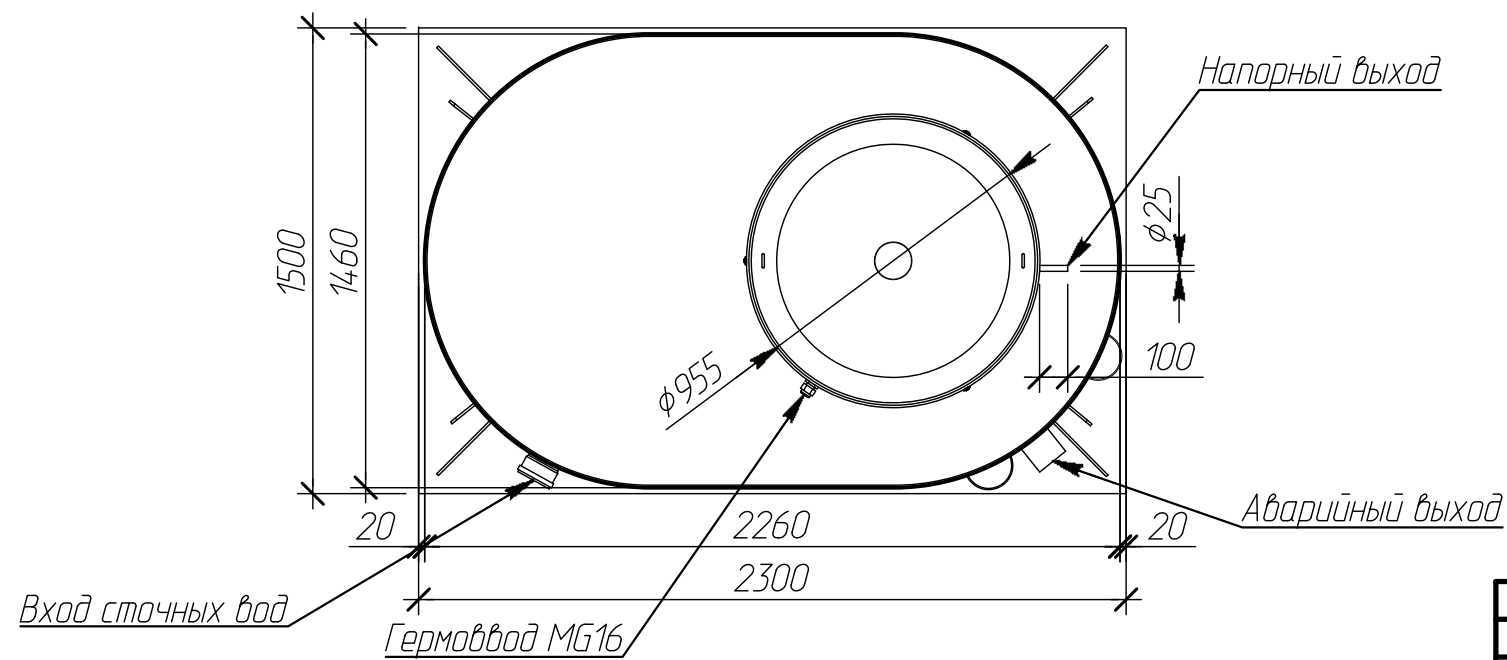
*Вид спереди*




*Вид сбоку*



*Вид сверху*



Изм.	Кол. уч.	Лист	№ док.	Подпись	Дата	Alta Bio 5 Low+ V1.3.2.sls			
Чертил		Соколова Л.С.				Габаритные размеры Вид спереди М 1:25, вид сбоку М 1:25, вид сверху М 1:25	Операция	Лист	Листов
Проверил		Перекальский А.А.		08.12.14	-		-	-	
Заказчик		-							
Отв. менеджер		-							
						 Компания Alta Group			