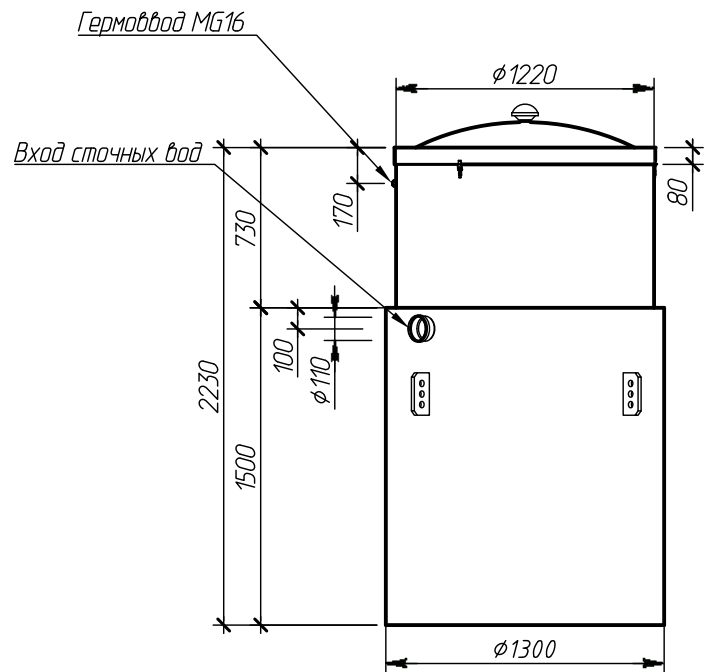
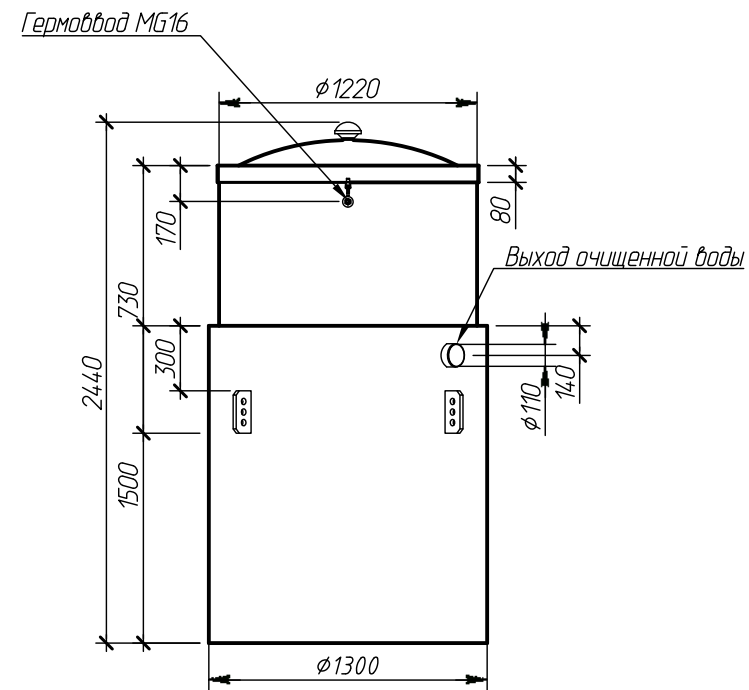


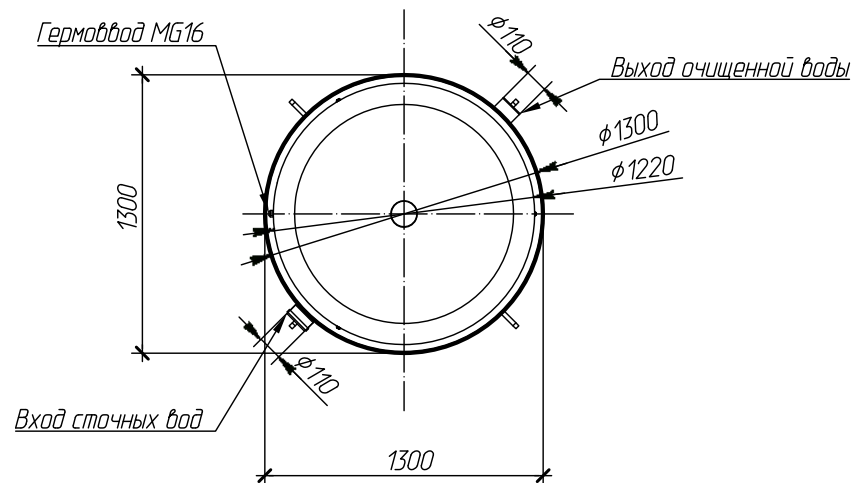
Вид спереди




Вид сбоку



Вид сверху



Изм.	Кол. уч.	Лист	№ док.	Подпись	Дата	Alta Bio 5 OR V3.3.9-2(МС-ЖБк)sls		
Чертил				Соколова ЛС.	08.12.14	Габаритные размеры		
Проверил				Перекальский АА	08.12.14	Вид спереди М 1:25, вид сбоку М 1:25, вид сверху М 1:25		
						Операция	Лист	Листов
						-	-	-
						 Компания Alta Group		