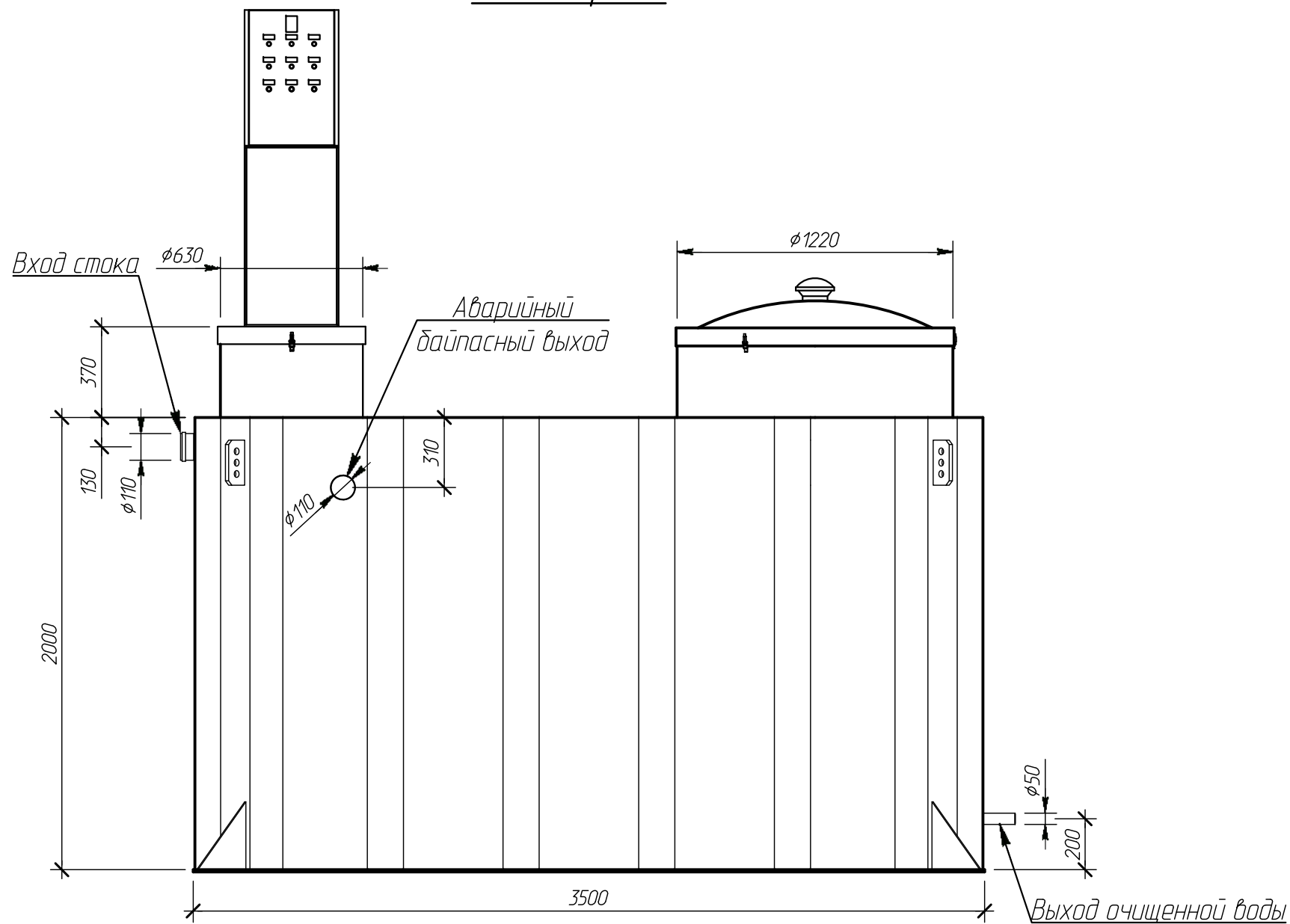
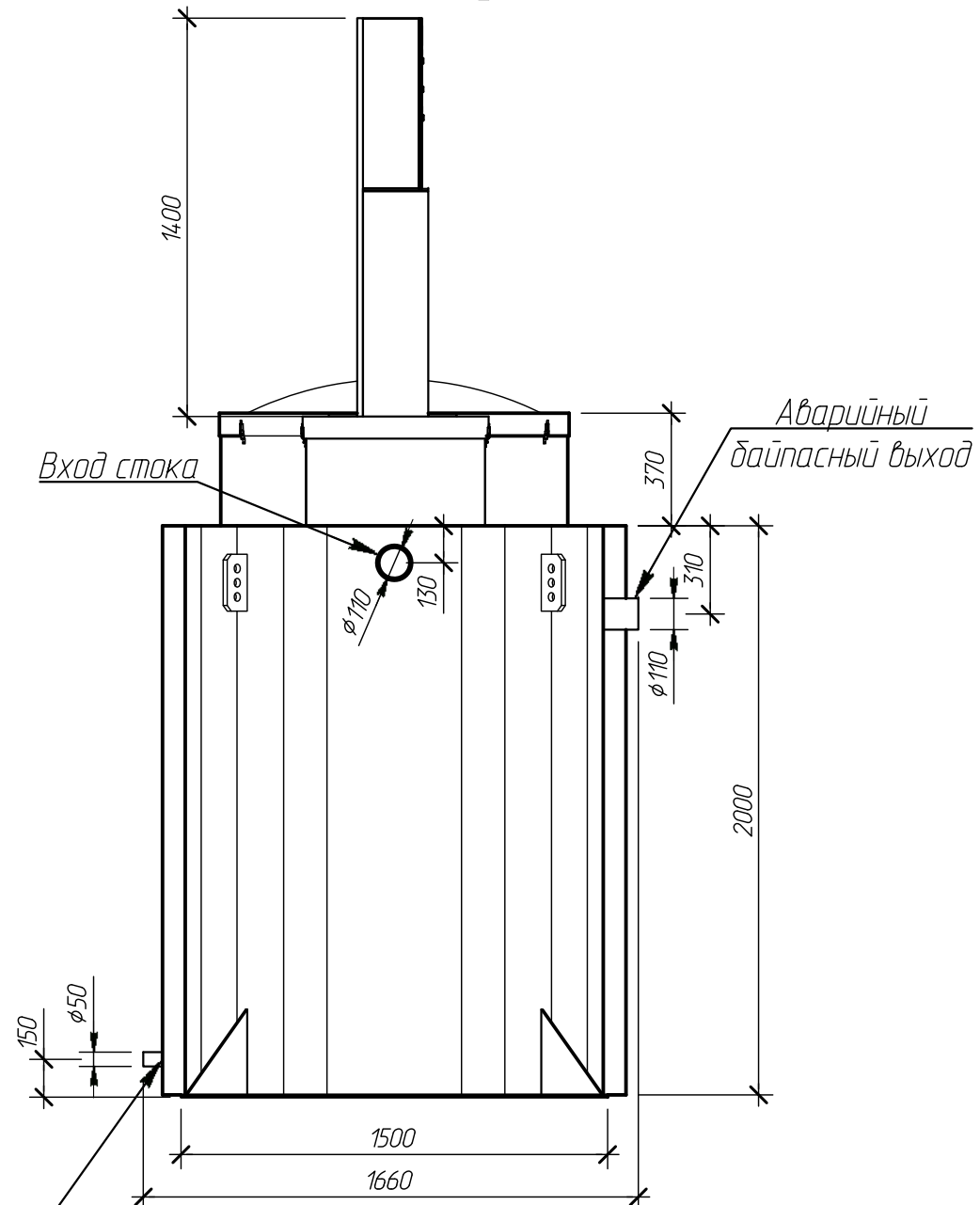


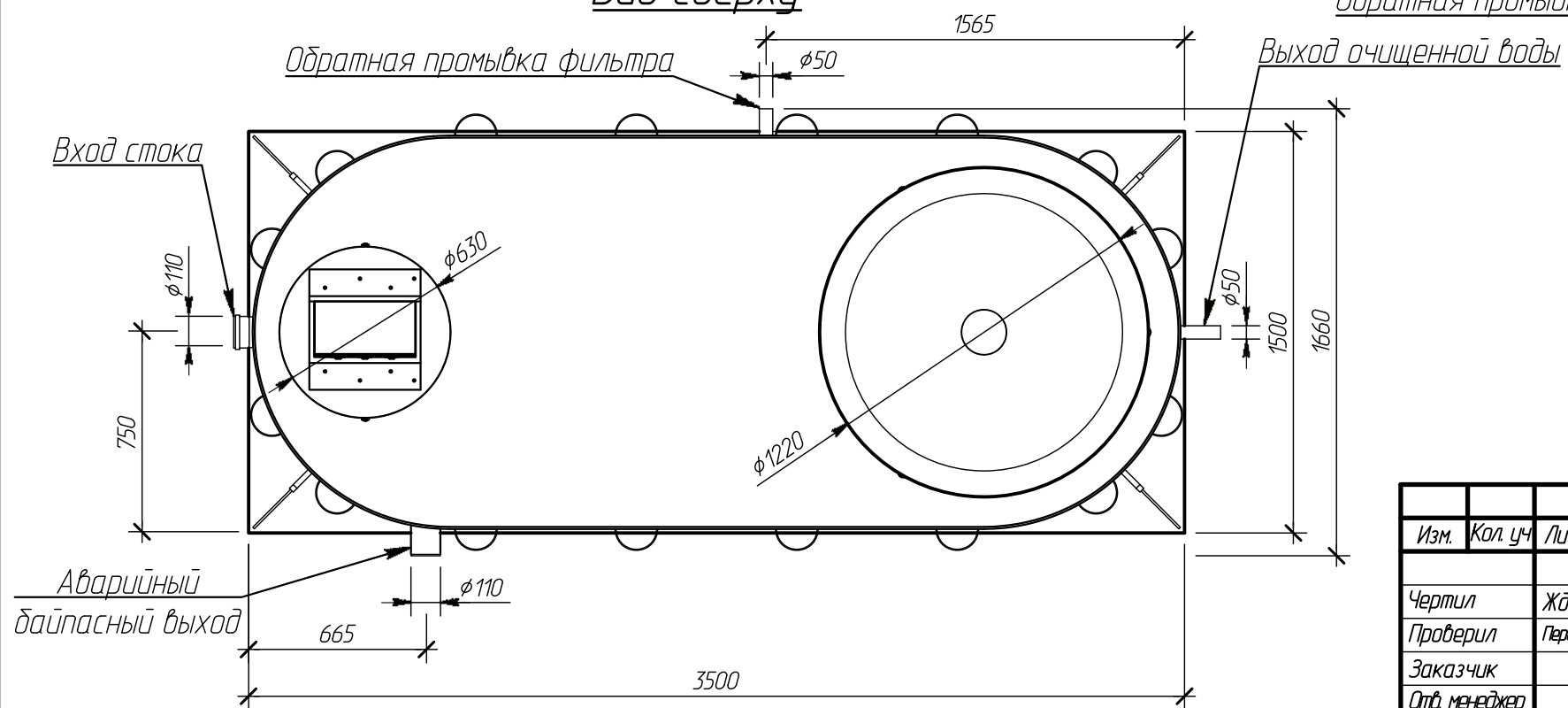
*Вид спереди*




*Вид сбоку*



*Вид сверху*



Изм.	Кол. уч.	Лист	№ док.	Подпись	Дата	Alta BioClean 10 V1.3.6			
Чертил		Жданова Е.А.			21.01.15	Вид спереди, Вид сверху, вид сбоку М 1:25	Операция	Лист	Листов
Проверил		Перекальский А.А.			21.01.15		ГР	-	-
Заказчик							 Компания Alta Group		
Отв. менеджер									