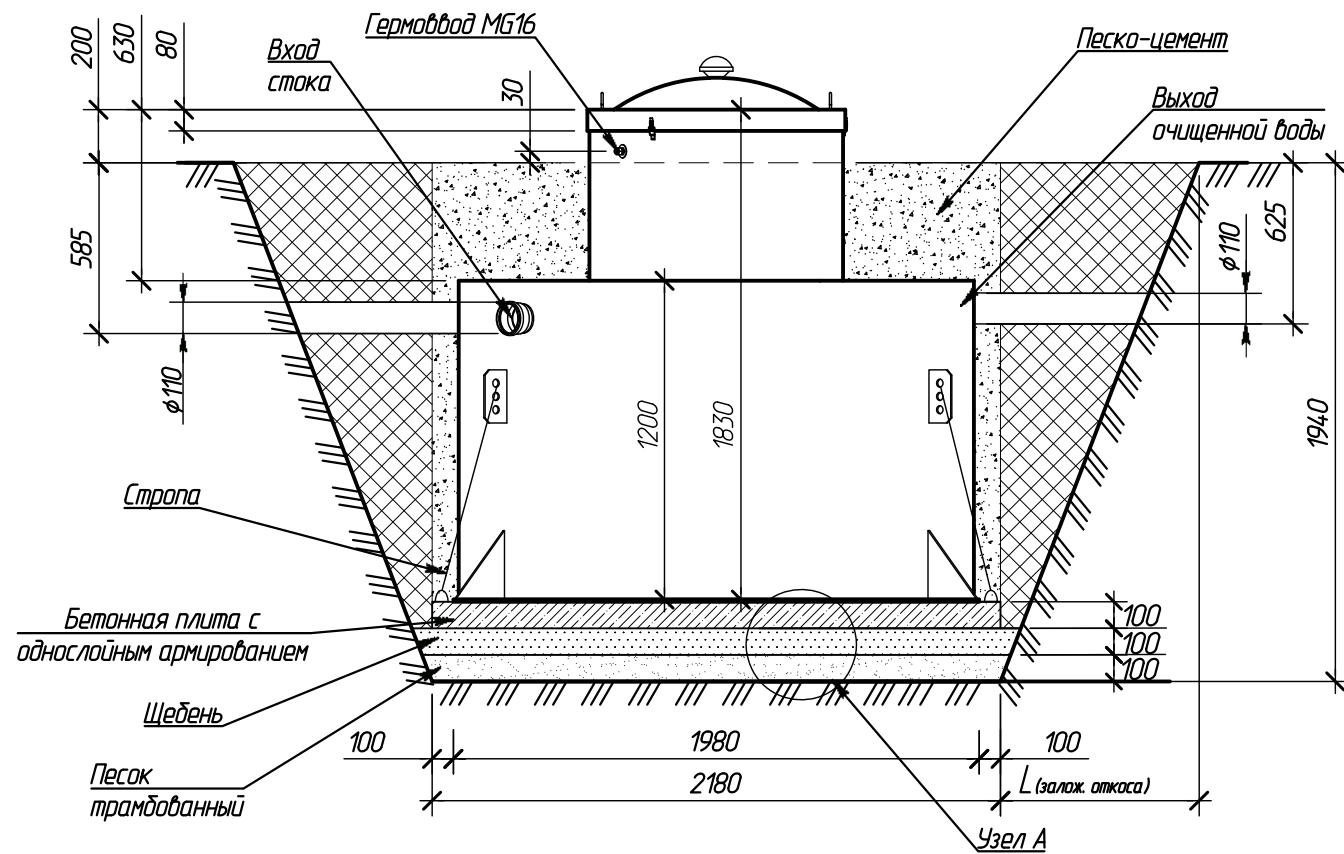
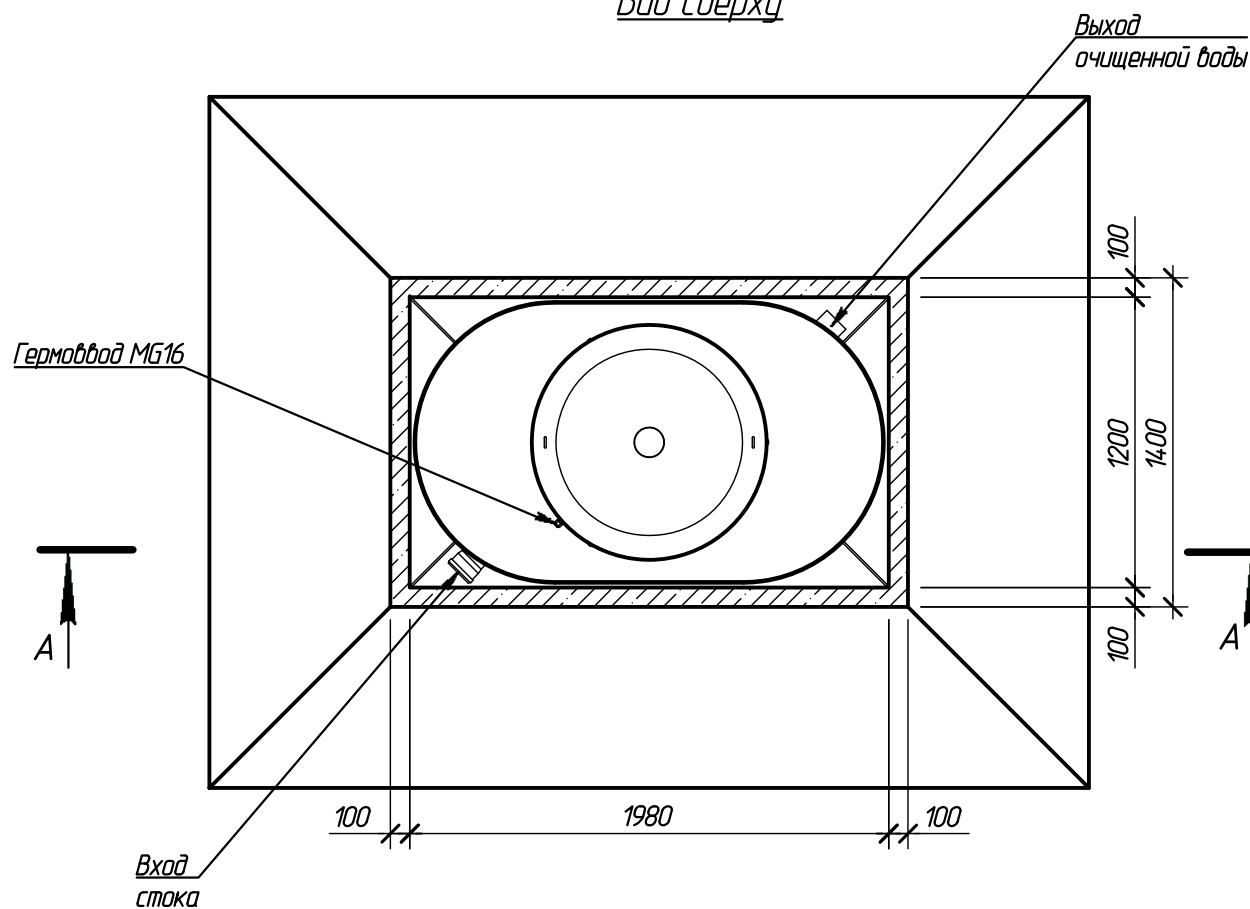


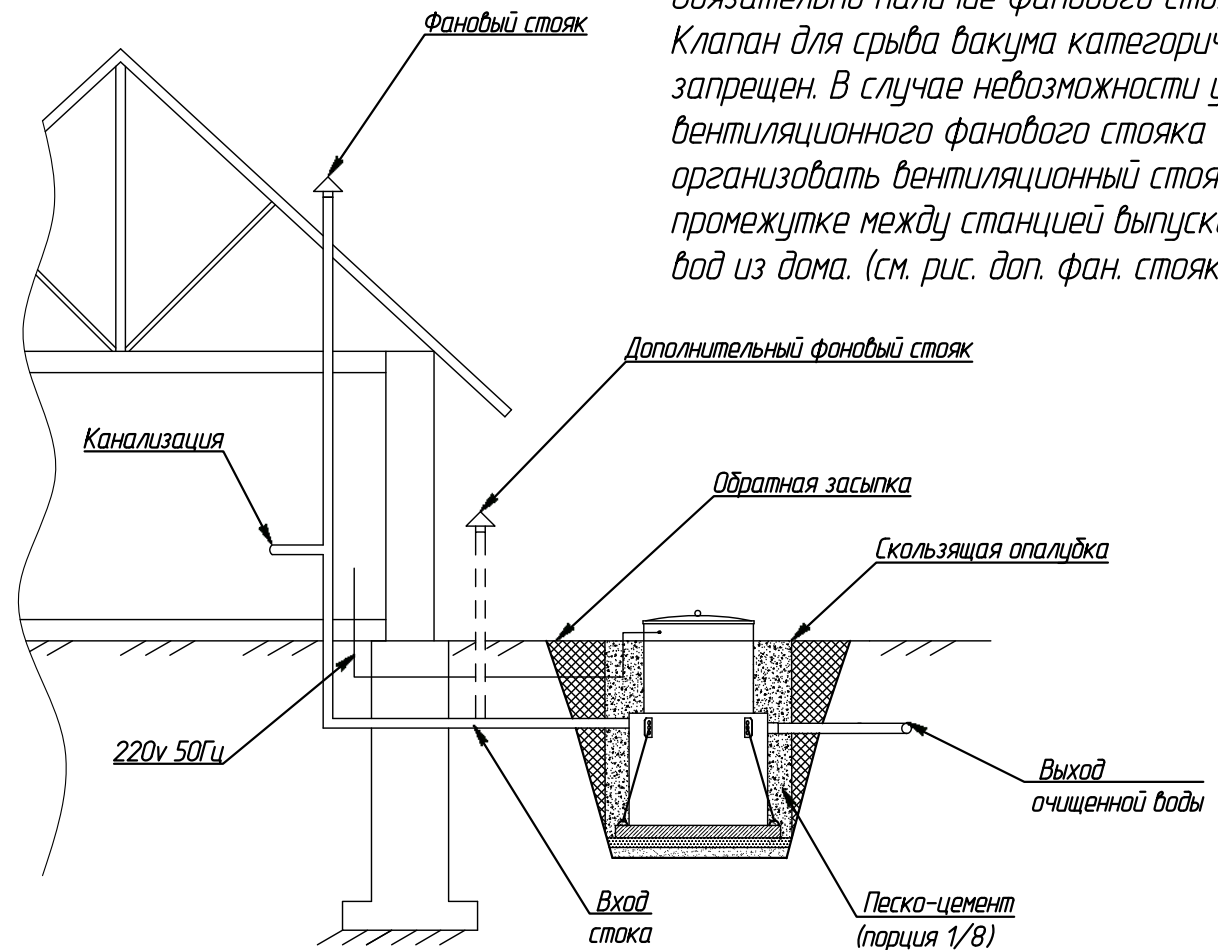
Разрез А-А



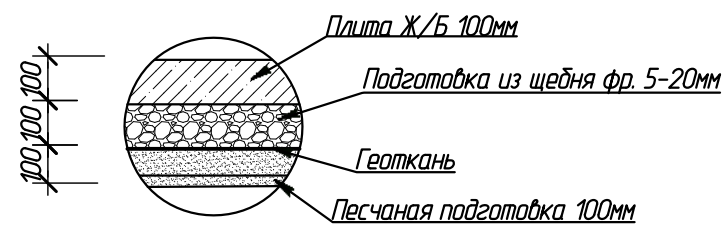
Вид сверху



Обязательно наличие фанового стояка в доме. Клапан для срыва вакуума категорически запрещен. В случае невозможности устройства вентиляционного фанового стояка в доме, организовать вентиляционный стояк в промежутке между станцией выпуском сточных вод из дома. (см. рис. доп. фан. стояк).



Узел А



Бетонная плита армируется сеткой с шагом 50 x 50

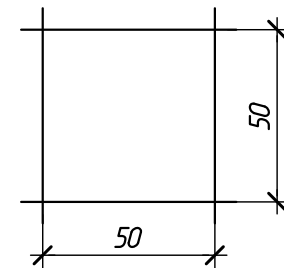


Таблица №1

Грунты	Крутизна откосов при глубине выемки, м (отношение высоты к заложению)		
	1,5	3,0	5,0
Насыпные неуплотненные	56(1:0,67)	45(1:1)	38(1:1,25)
Песчаные и гравийные влажные	63(1:0,5)	45(1:1)	45(1:1)
Глинистые:			
суглинок	76(1:0,25)	56(1:0,67)	50(1:0,85)
глина	90(1:0)	63(1:0,5)	53(1:0,75)
Лессы и лессовидные сухие	90(1:0)	76(1:0,25)	63(1:0,5)
Моренные:			
песчаные, суглинистые	76(1:0,25)	60(1:0,57)	53(1:0,75)
глинистые	78(1:0,2)	63(1:0,5)	57(1:0,65)

h - высота откоса (H_{котлован})
L - заложение откоса

Изм.	Кол. уч.	Лист	№ док.	Подпись	Дата	Alta Bio 5 V4.2.0.vo			
Чертил		Острикова А.В.			20.01.15	Монтажная схема	Операция	Лист	Листов
Проверил		Перекальский А.А.			20.01.15		МС	23	23
							Компания Alta Group		