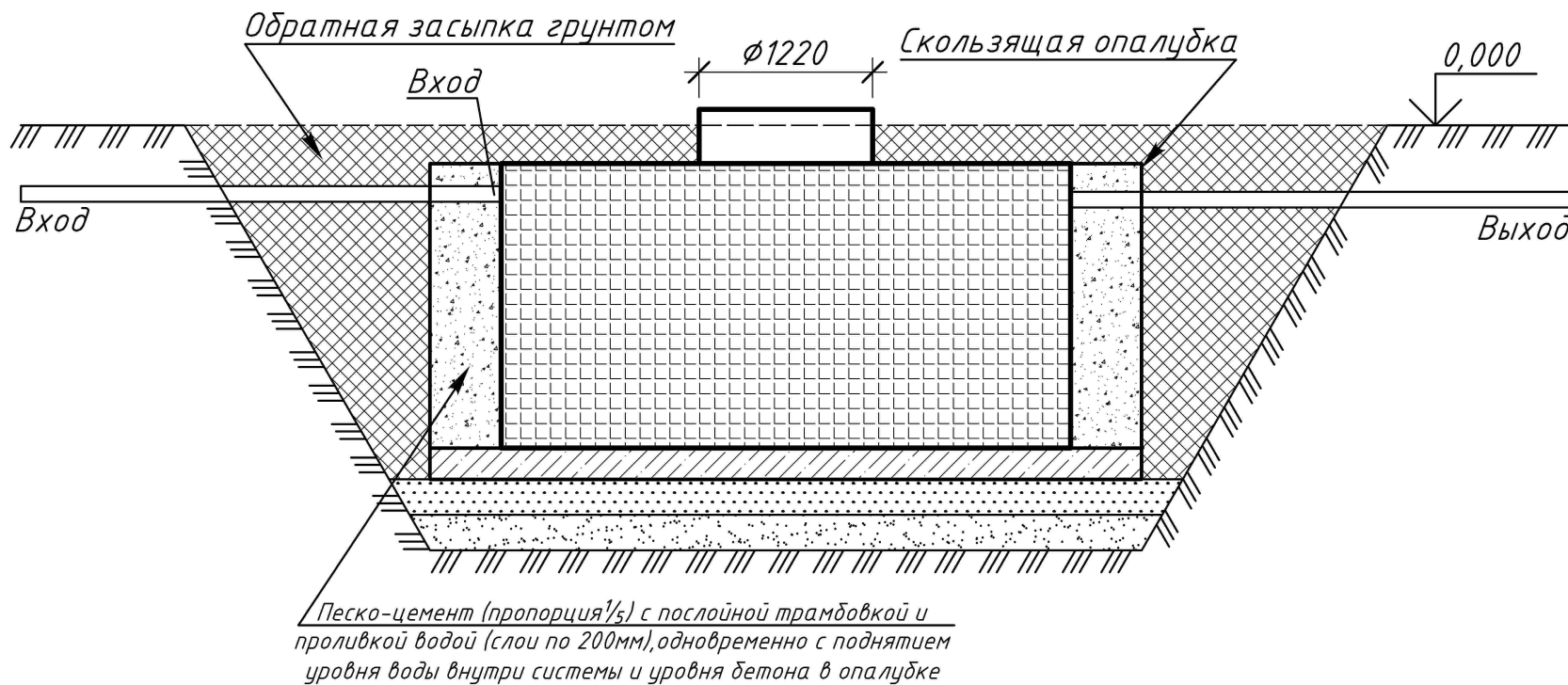
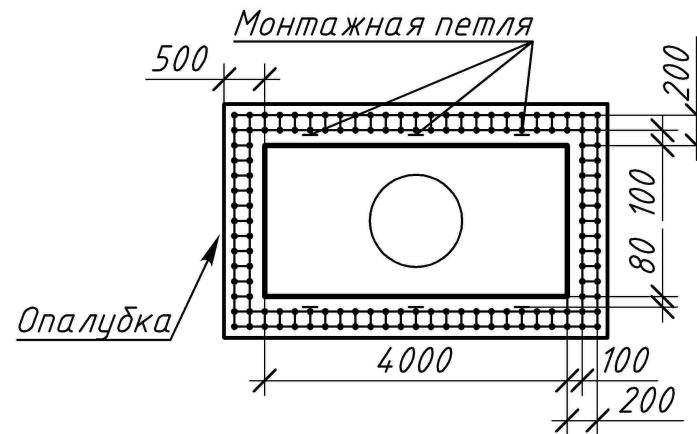



Номер операции:	
Детали:	
Соединение:	
Приспособления:	
Материал:	



	Alta BioClean 30	
		29.09.2011
Конструктор: Пукемо М.М. Чертил: Жилин А.		М 1:50, М 1:100