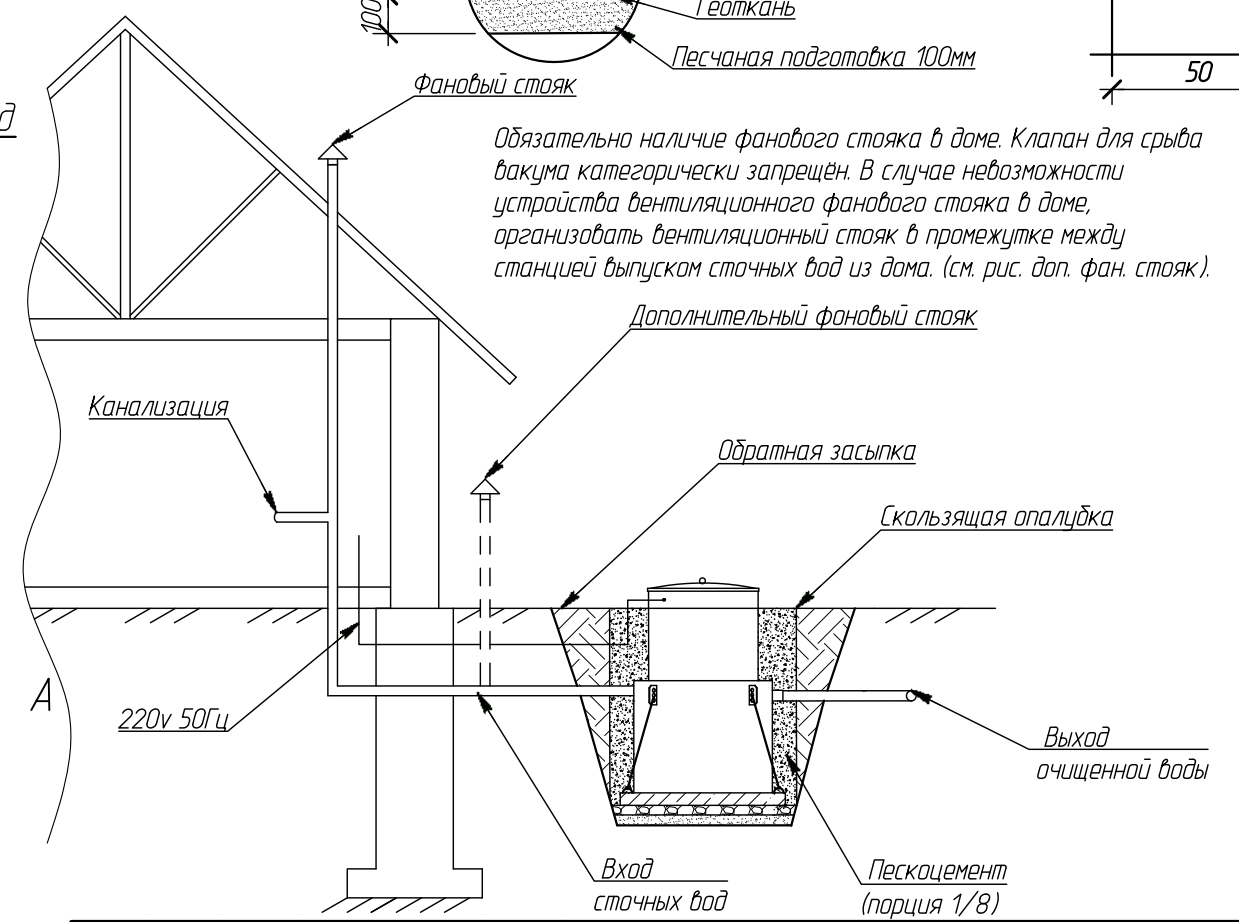


Таблица №1

Грунты	Крутизна откосов при глубине выемки, м (отношение высоты к заложению)		
	1,5	3,0	5,0
Насыпные неуплотненные	56(1:0,67)	45(1:1)	38(1:1,25)
Песчаные и гравийные влажные	63(1:0,5)	45(1:1)	45(1:1)
Глинистые:			
супесь	76(1:0,25)	56(1:0,67)	50(1:0,85)
суглинок	90(1:0)	63(1:0,5)	53(1:0,75)
глина	90(1:0)	76(1:0,25)	63(1:0,5)
Лессы и лессовидные сухие	90(1:0)	63(1:0,5)	63(1:0,6)
Моренные:			
песчаные, супесчаные	76(1:0,25)	60(1:0,57)	53(1:0,75)
суглинистые	78(1:0,2)	63(1:0,5)	57(1:0,65)



Изм.						Alta Bio 5 Low+ V1.3.2.sls		
Изм.	Кол. уч.	Лист	№ док.	Подпись	Дата			
Чертил				Соколова Л.С.		Монтажная схема		
Проверил				Перекальский А.А.	08.12.14			
Заказчик				-				
Отв. менеджер				-				
						Операция	Лист	Листов
						-	-	-
						Компания Alta Group		