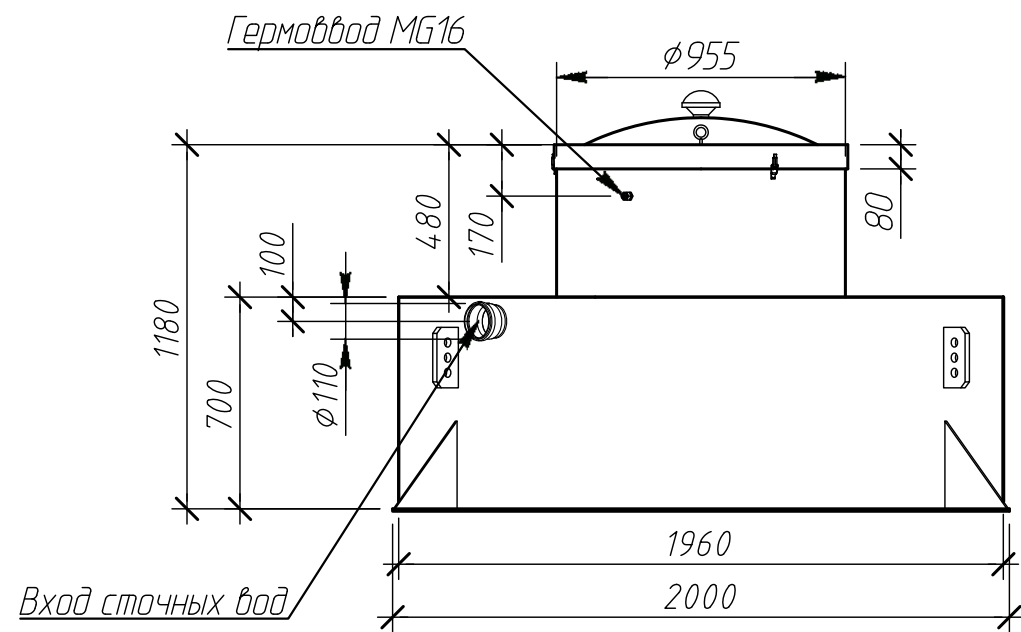
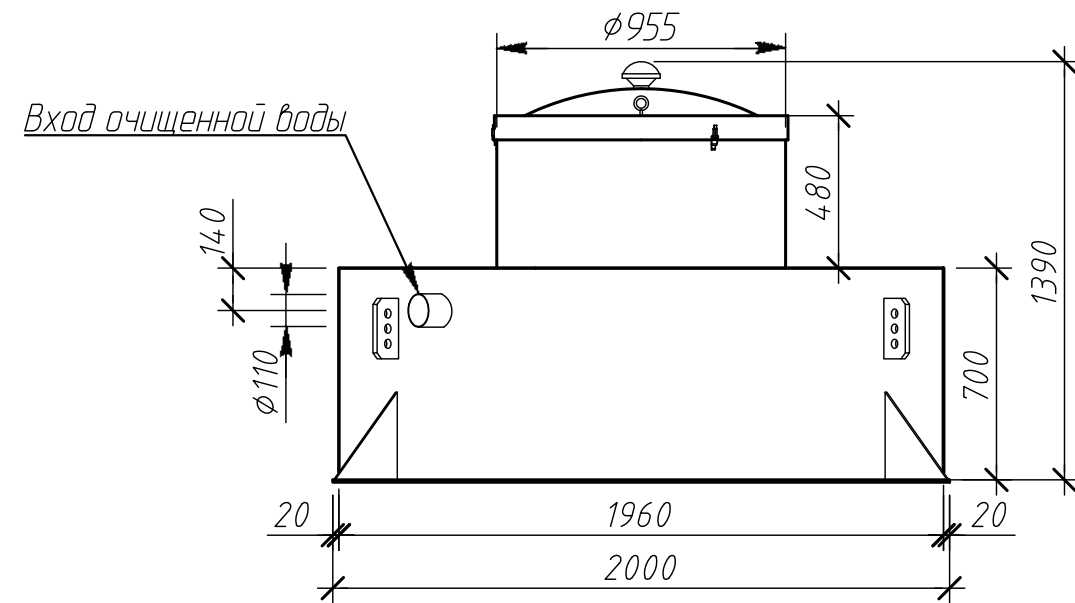


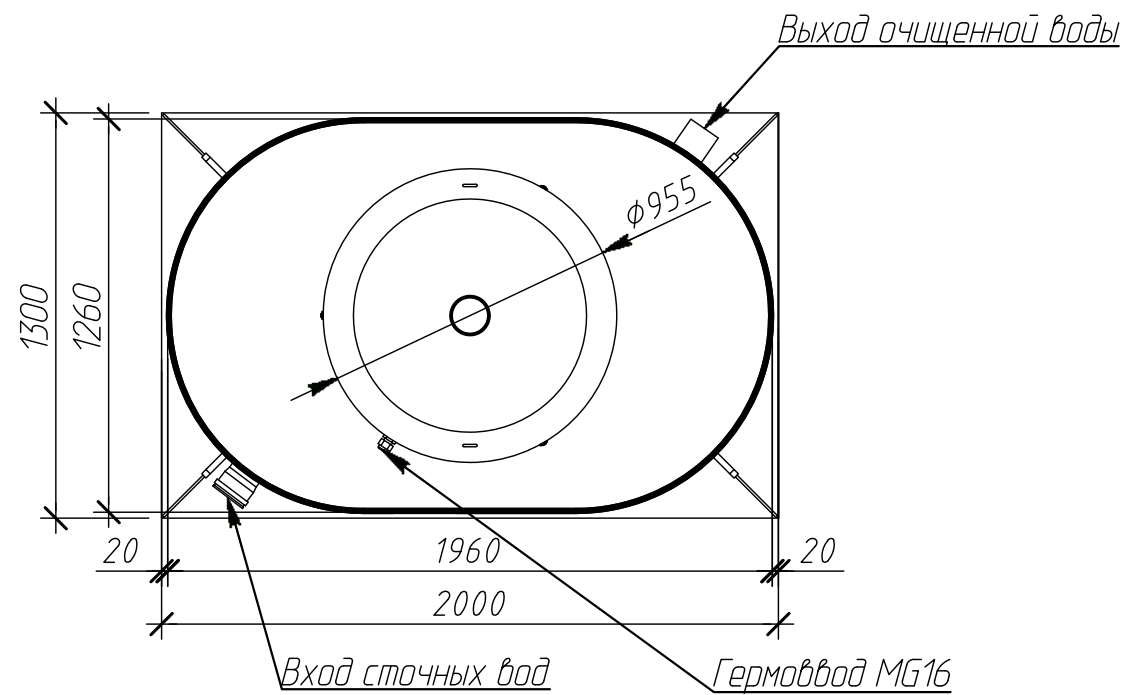
*Вид спереди*




*Вид сзади*



*Вид сверху*



Изм.	Кол. уч.	Лист	№ док.	Подпись	Дата	Alta Bio 5 Low v.1.12.sls			
Чертил		Саколова ЛС			08.12.14	Габаритные размеры Вид спереди М 1:25, вид сзади М 1:25, вид сверху М 1:25	Операция	Лист	Листов
Проверил		Перекальский АА			08.12.14		-		
Заказчик		-					 Компания Alta Group		
Отв. менеджер		-							