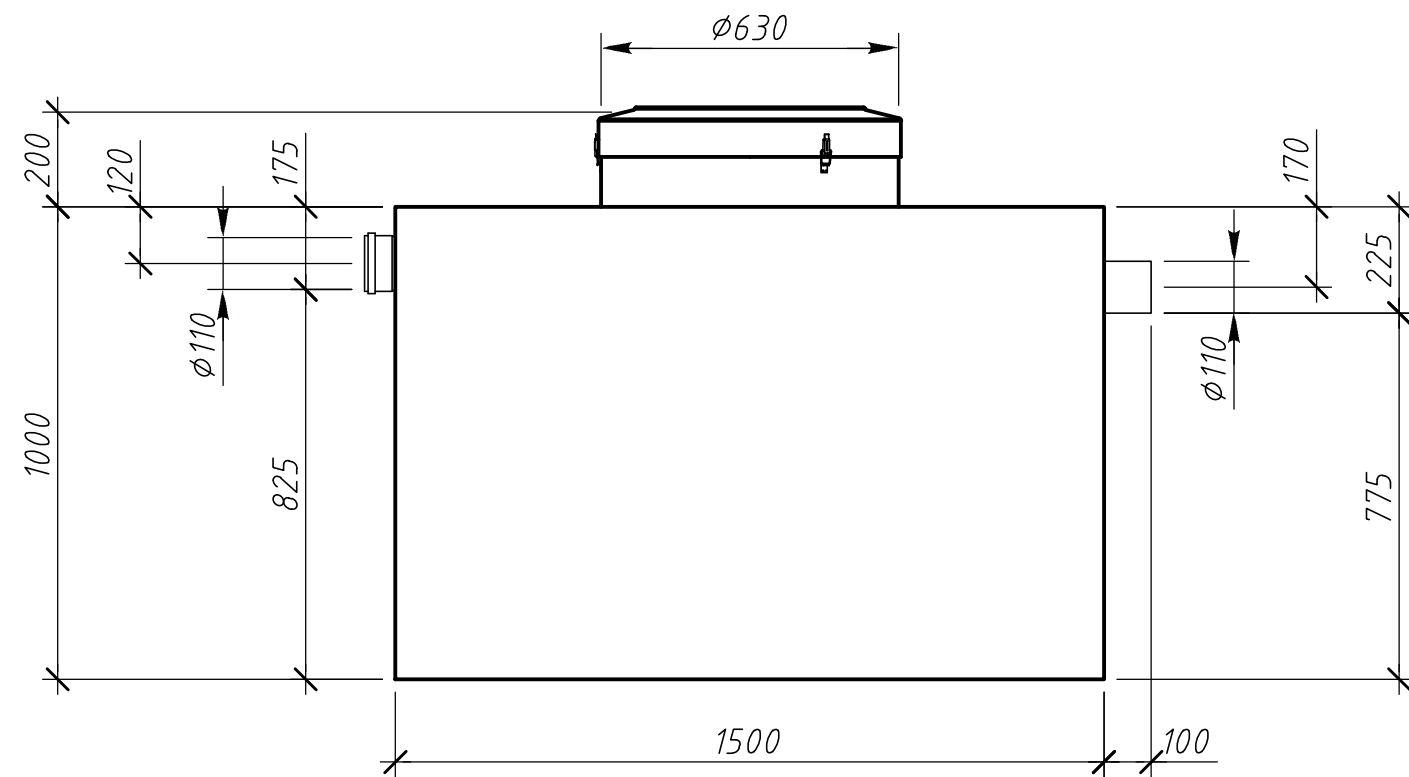
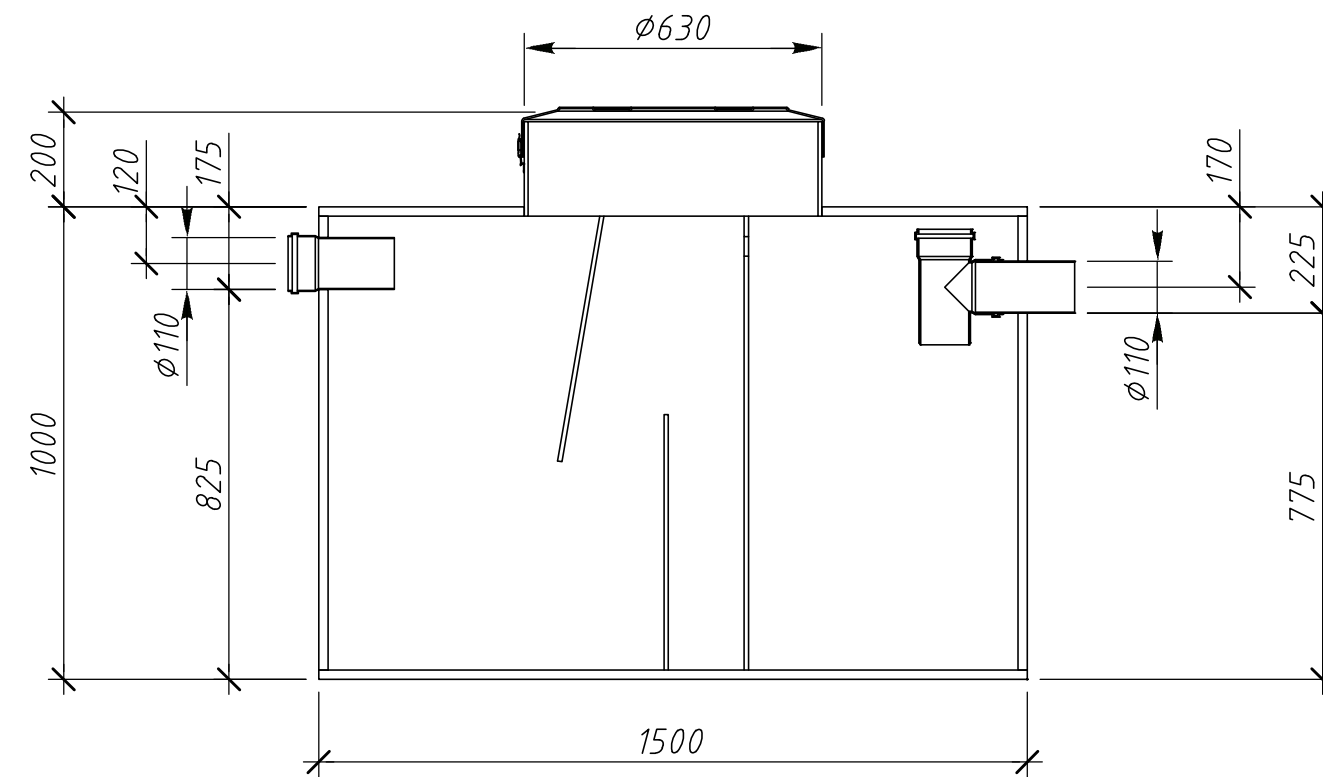


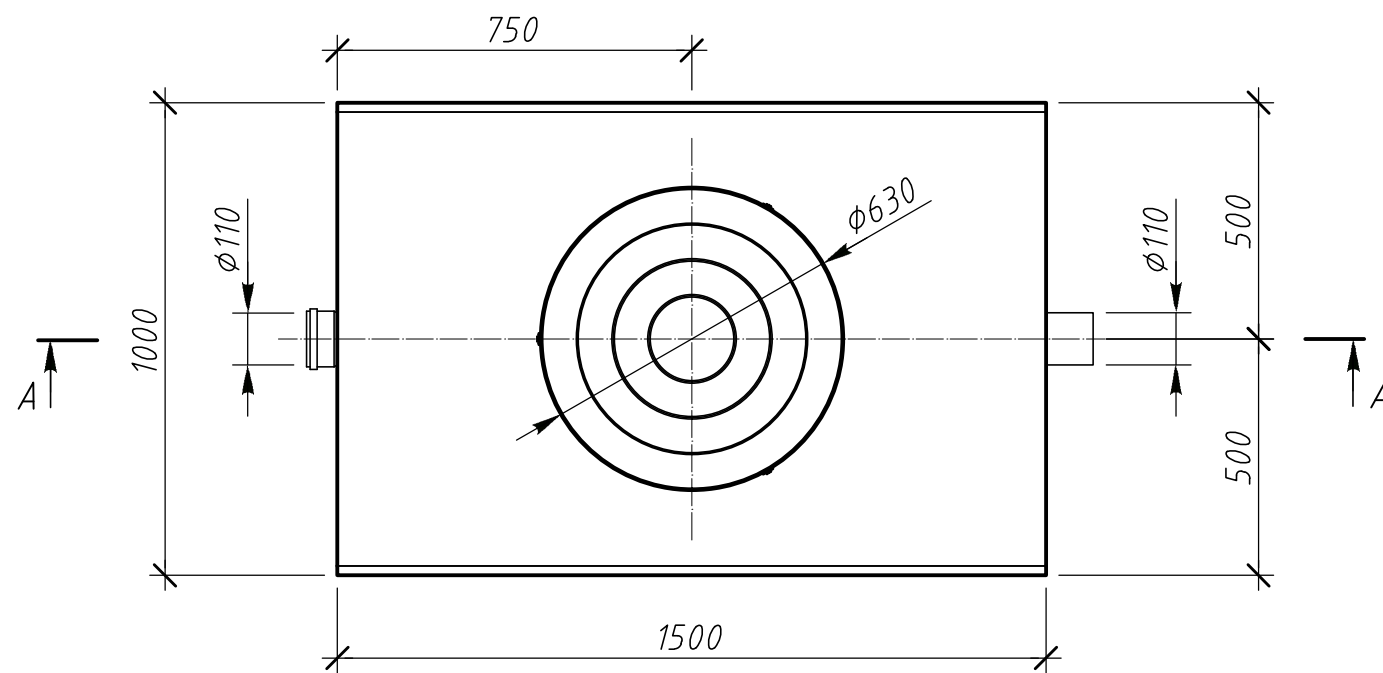
*Вид спереди*




*Разрез А-А*



*Вид сверху*



Изм.	Кол. уч.	Лист	№ док.	Подпись	Дата	Alta-M-OS 11-600 V2.4.7-1.2.oav			
Чертил		Острикова А.В.			18.11.14	Габаритные размеры Вид спереди М 1:16, вид сверху М 1:16, Разрез А-А М1:16	Операция	Лист	Листов
Проверил		Перекальский А.А.		<i>[Signature]</i>	18.11.14		-	8	21
Заказчик		-					 Компания Alta Group		
Отв. менеджер		-							