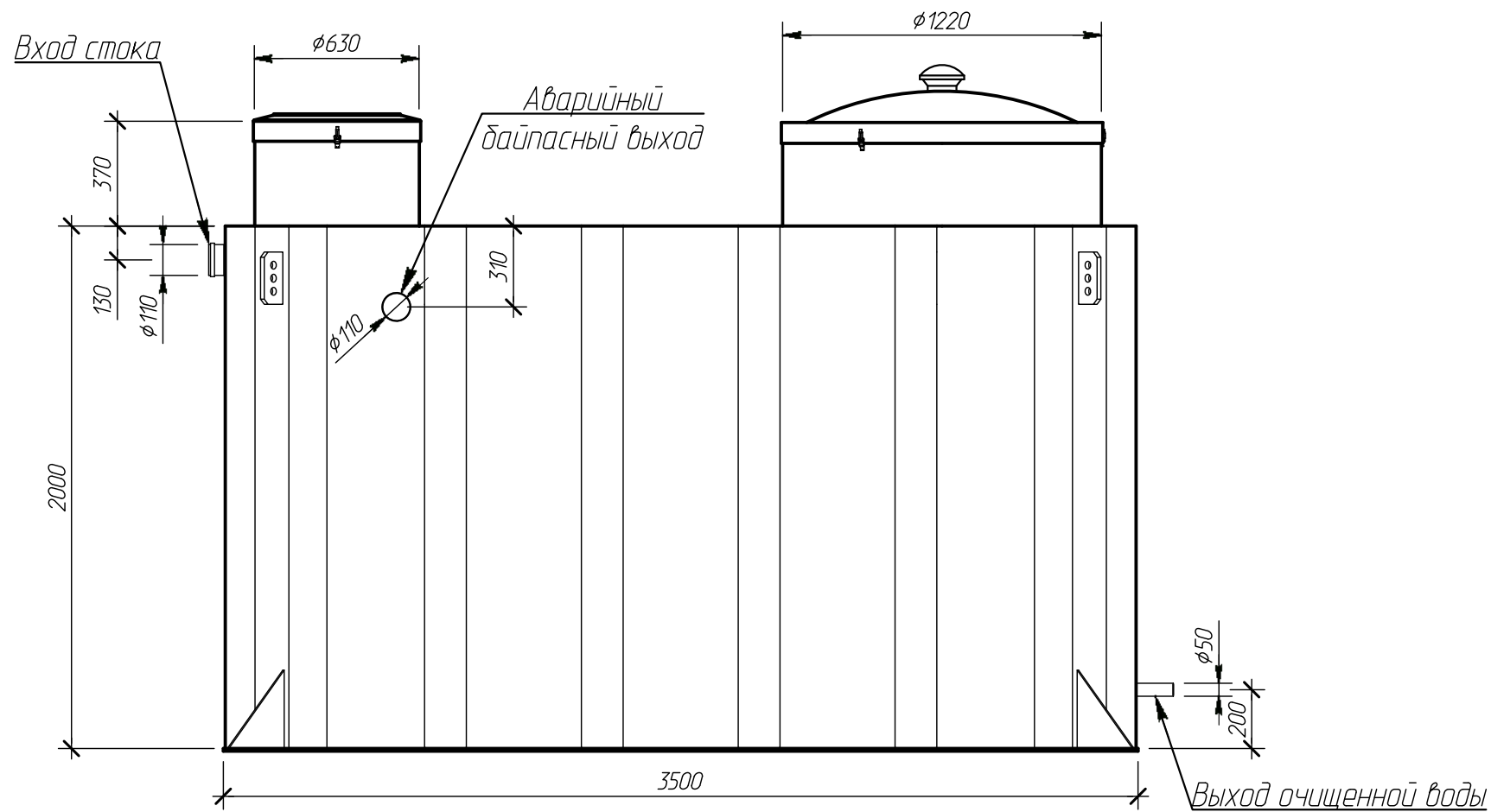
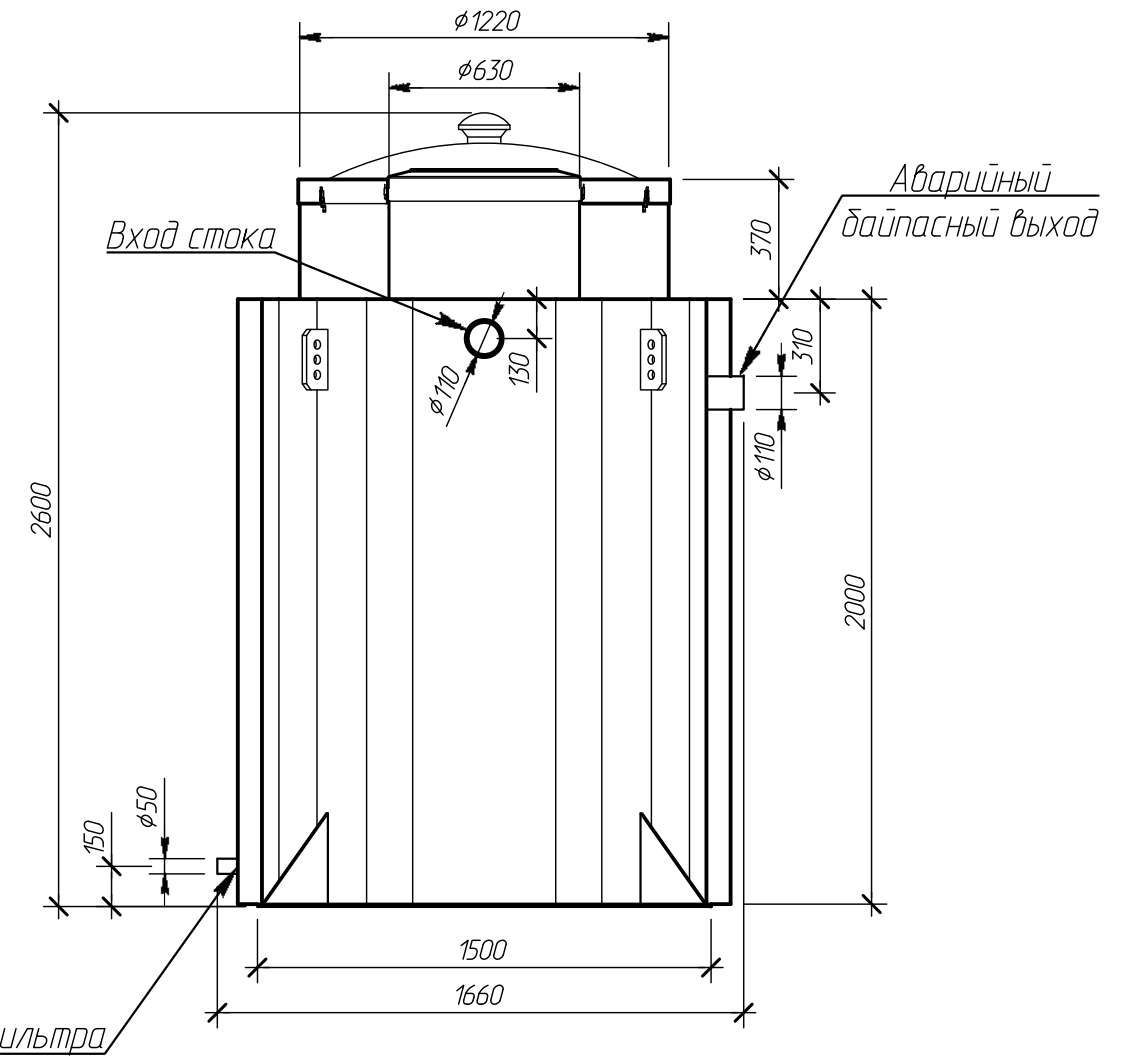


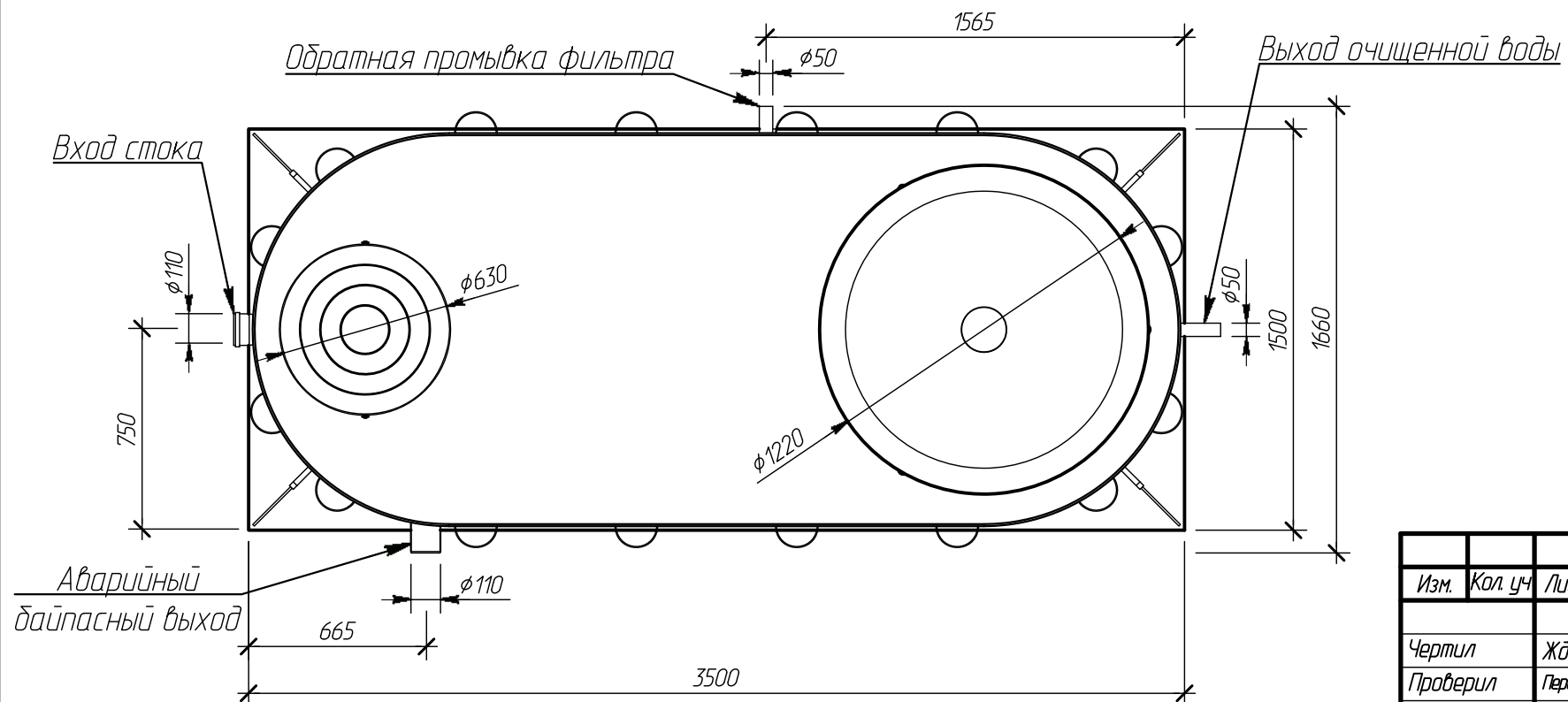
*Вид спереди*



*Вид сбоку*



*Вид сверху*



						Alta BioClean 10 V1.3.5-1.1		
Изм.	Кол. уч.	Лист	№ док.	Подпись	Дата	Операция	Лист	Листов
						Вид спереди, Вид сверху, вид сбоку М 1:25	ГР	-
Чертил			Жданова Е.А.		11.12.14			
Проверил			Перекальский А.А.		11.12.14			
Заказчик								
Отв. менеджер			-					

