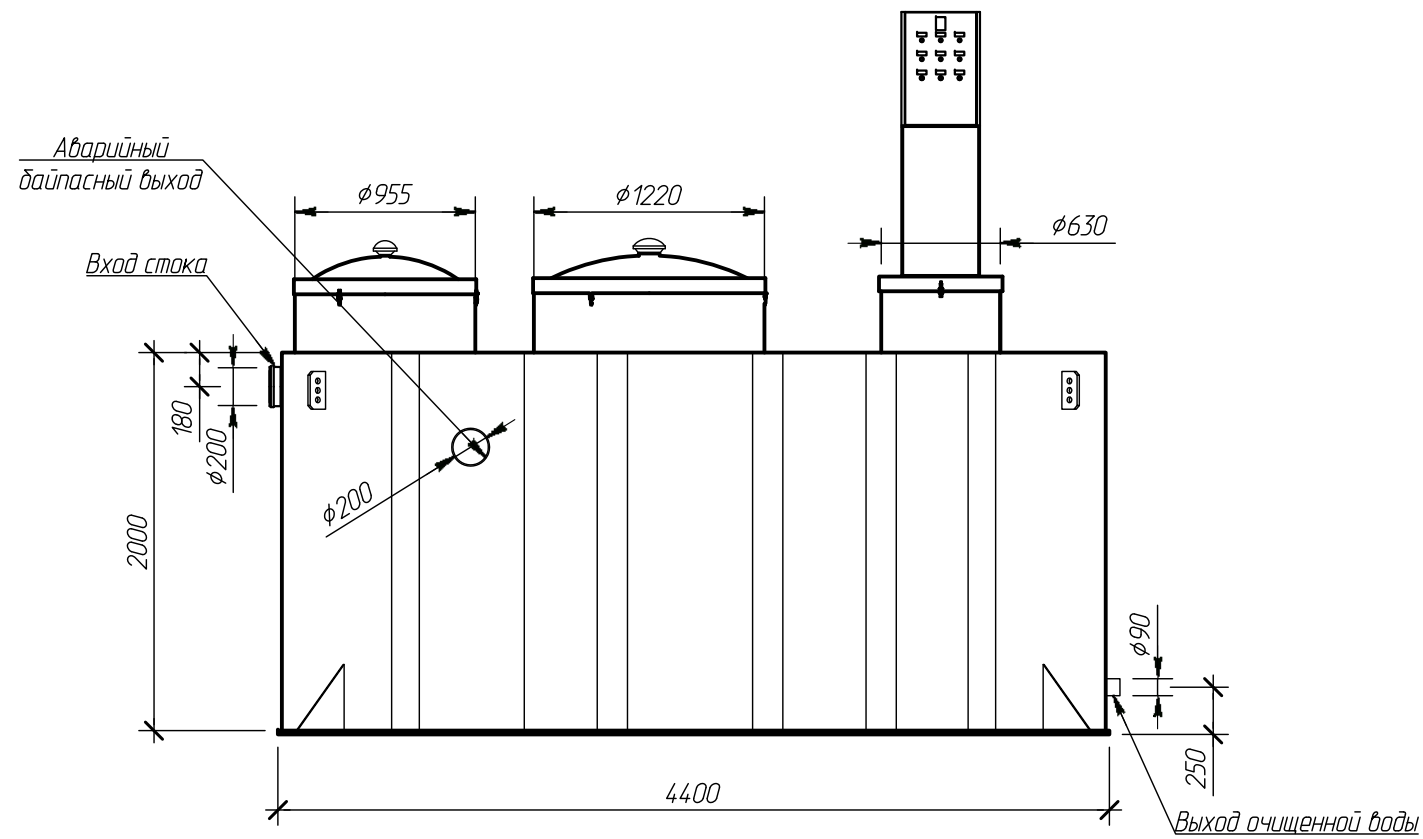
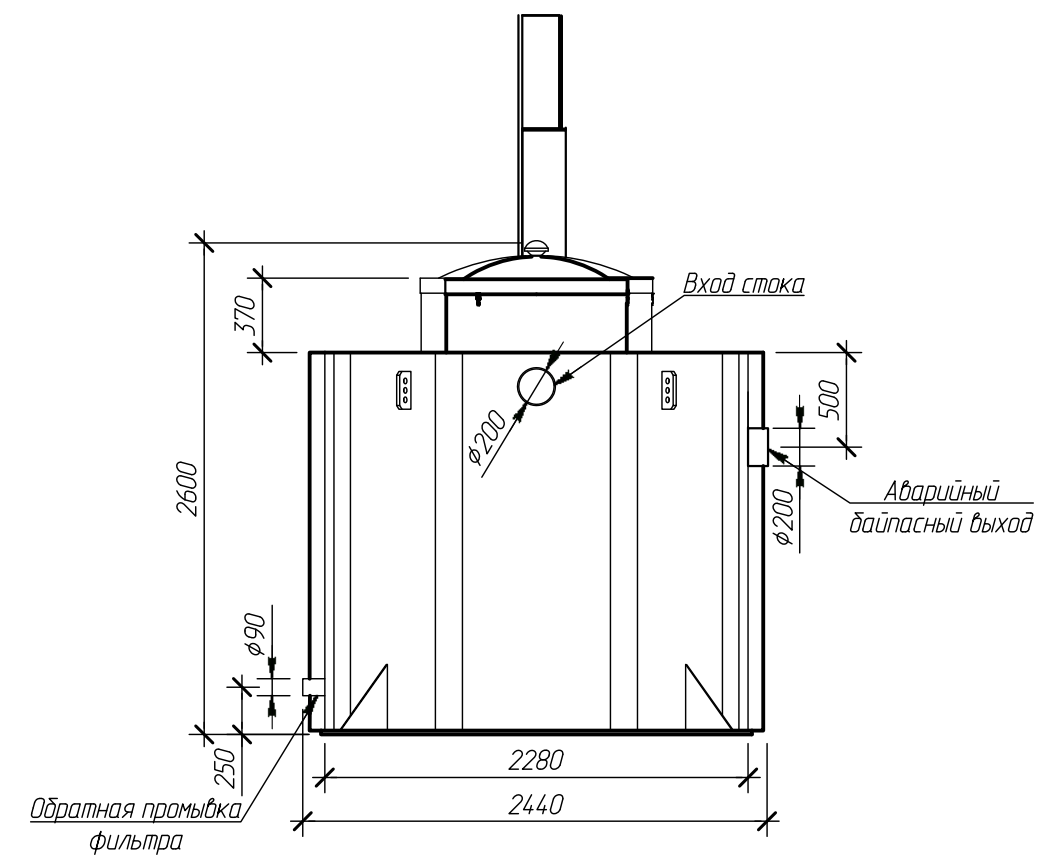


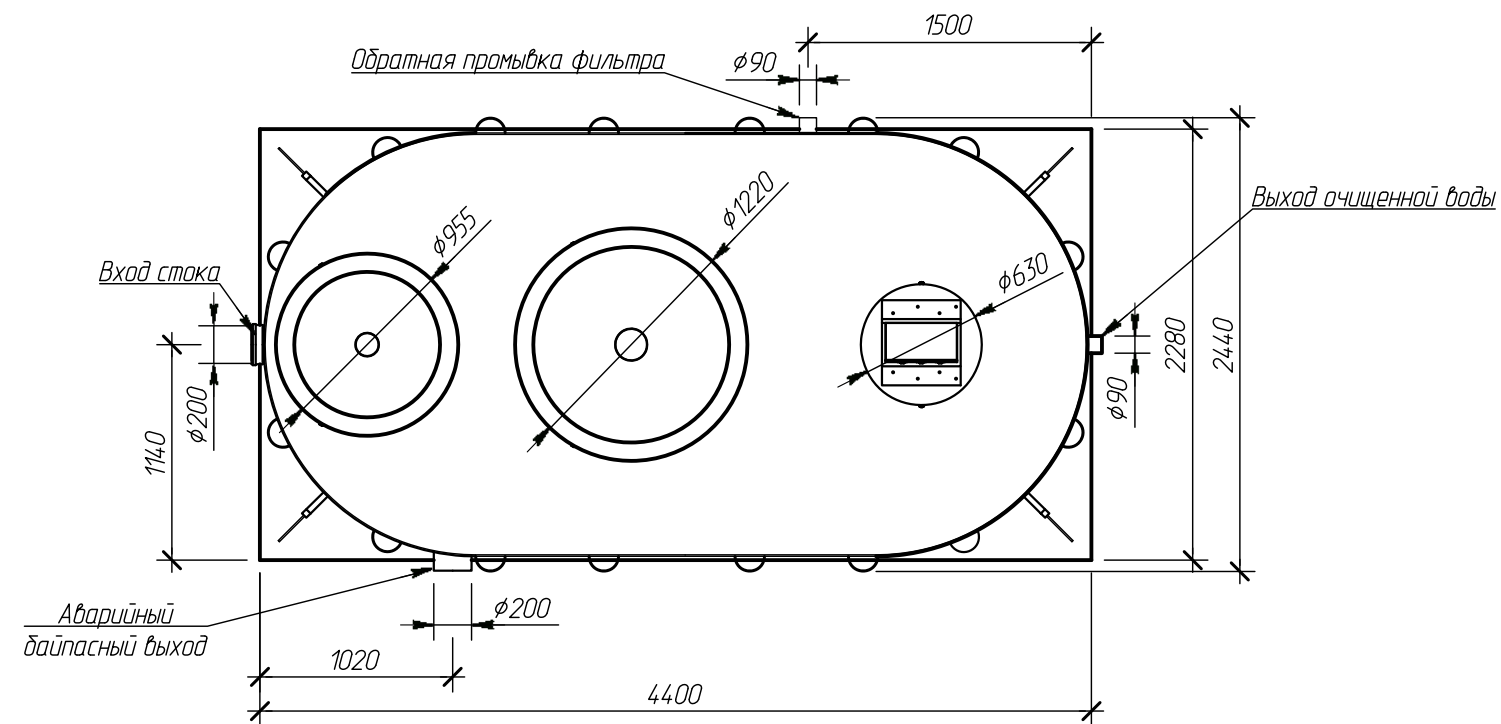
Вид спереди




Вид сбоку



Вид сверху



Изм.	Кол. уч.	Лист	№ док.	Подпись	Дата	Alta BioClean 30 V7.1.6			
Чертил		Жданова Е.А.			21.01.15	Габаритные размеры Вид сверху М 1:40, вид спереди М 1:40, вид сбоку М 1:40.	Операция	Лист	Листов
Проверил		Перекальский А.А.			21.01.15		ГР		
Заказчик							 Компания Alta Group		
Отп. менеджер									